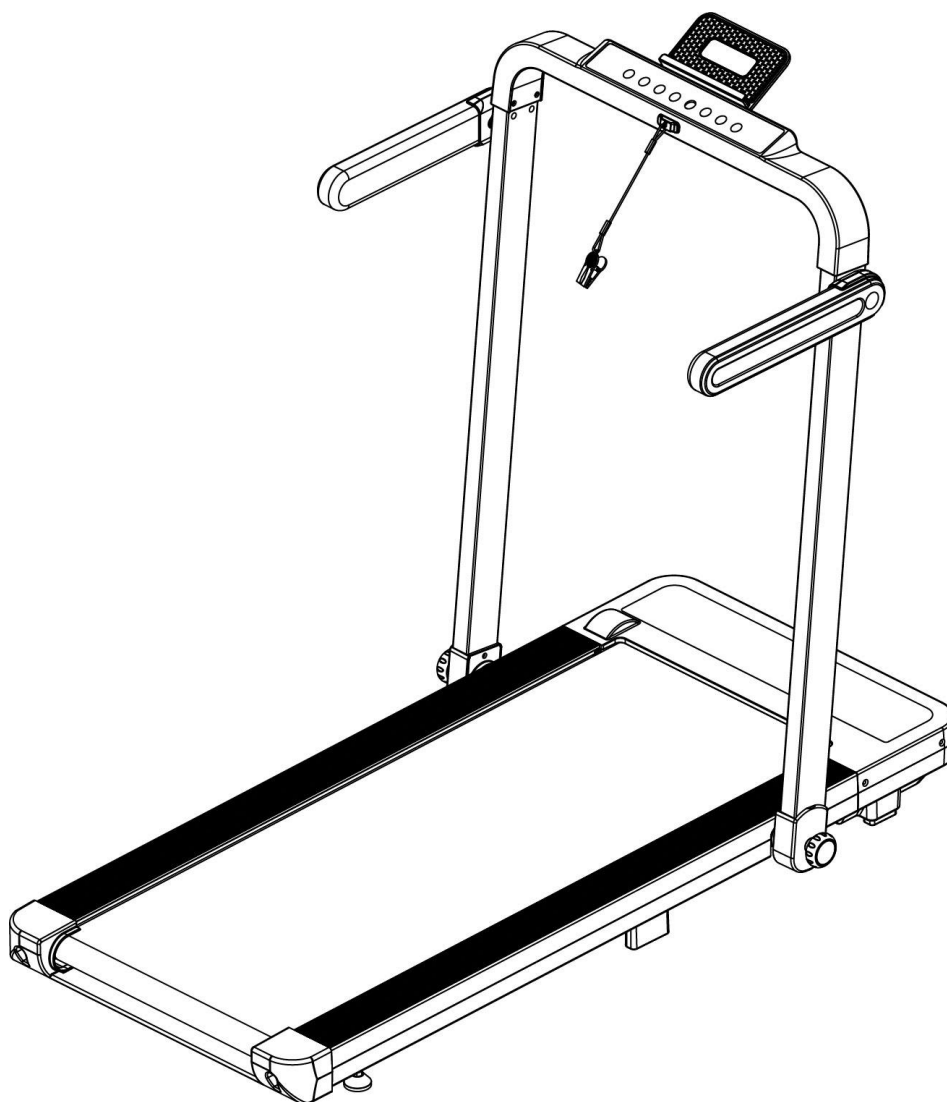




## BĚŽECKÝ PÁS MASTER F10

MAS-F10

### Návod na použití



Před použitím tohoto produktu si pečlivě přečtěte všechny pokyny. Uchovejte tento návod k obsluze pro budoucí použití.

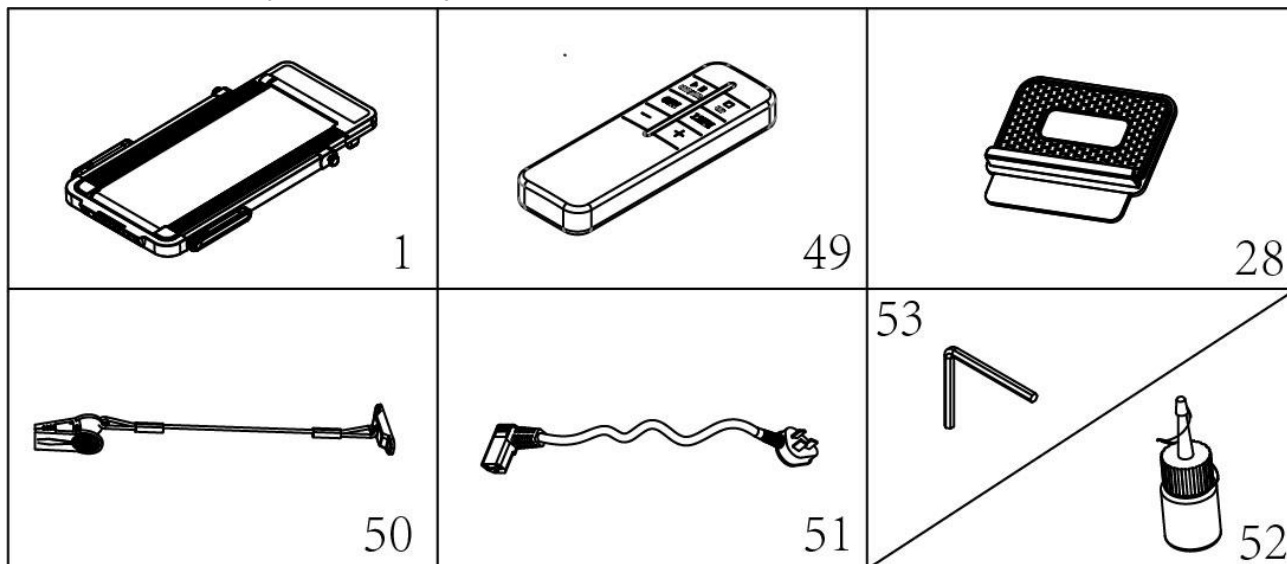
## Bezpečnostní upozornění

Upozornění: Doporučujeme, abyste se před zahájením tréninku poradili se svým lékařem nebo zdravotním pracovníkem, zejména u osob do 35 let věku nebo osob souvisejících se zdravotními problémy. Neneseme žádnou odpovědnost za jakékoli potíže nebo zranění, pokud nebudete dodržovat naše pokyny. Běžecský pás by měl být pečlivě sestaven a zakryt krytem motoru, poté by měl být připojen k napájení.

**POZOR!**

1. Ujistěte se, že bezpečnostní klíč je připevněn k oděvu před použitím běžecského pásu.
2. Nevkládejte do žádné části zařízení žádné předměty, které by zařízení poškodily.
3. Umístěte běžecský pás na čistý rovný povrch. Neumísťujte běžecský pás na silný koberec, protože by to mohlo bránit správnému větrání. Neumísťujte běžecský pás do blízkosti vody nebo venku.
4. Běžecský pás nikdy nespouštějte, když stojíte na běžecském pásu. Po zapnutí napájení a nastavení regulátoru rychlosti může nastat pauza, než se běžecský pás začne pohybovat, vždy stůjte na stupačkách po stranách rámu, dokud se pás nepohne.
5. Při cvičení na běžecském pásu noste vhodné oblečení. Nenoste dlouhé, volné oblečení, které by se mohlo zachytit v běžecském pásu. Vždy noste běžecskou nebo aerobní obuv s gumovou podrážkou.
6. Při zahájení cvičení udržte děti a domácí zvířata mimo běžecský pás.
7. Necvičte 40 minut po jídle.
8. Vybavení je vhodné pro dospělé, mladiství musí být při cvičení v doprovodu dospělých.
9. Musíte se držet rukojetí, dokud si nebudete jisti. Při prvním zahájení tréninku se budete s pásem seznamovat a postupně můžete zkusit běh či chůzi bez držení.
10. Běžecský pás je zařízení pro vnitřní použití, nikoli pro venkovní použití, aby nedošlo k poškození. Udržujte pás čistý a na rovné ploše. Je zakázáno používat pás pro jiné účely než cvičení.
11. Prosím, zakupte si náhradní napájecí kabel u prodejce nebo nás kontaktujte přímo.
12. Pokud běžecský pás náhle zvýší rychlost v důsledku poruchy elektroniky nebo nedopatřením zvýší rychlost, běžecský pás se zastaví, pokud uvolníte bezpečnostní klíč z magnetu na computeru.
13. Nepoužívejte prodlužovací kabel, nepokládejte na kabel žádné těžké předměty a neumísťujte kabel do blízkosti zdroje tepla. Nedávejte do zásuvky více spotřebičů, i v případě kdy má více otvorů, mohlo by dojít k požáru nebo ke zranění osob elektrickým proudem.
14. Pokud zařízení nepoužíváte, vypněte napájení. Když je napájení přerušeno, netahejte za elektrické vedení, aby se kabel či konektor nepoškodil. Kabel zasuňte do zásuvky s bezpečnostním zemnicím obvodem. Musíte se obrátit přímo na odborníky, pokud by byla zásuvka či pás poškozen.
15. Tento běžecský pás je pouze pro domácí použití.
16. Bezpečnostní oblast za běžecským pásem: 1000\*2000 mm

Po otevření krabice najdete v balení tyto části:

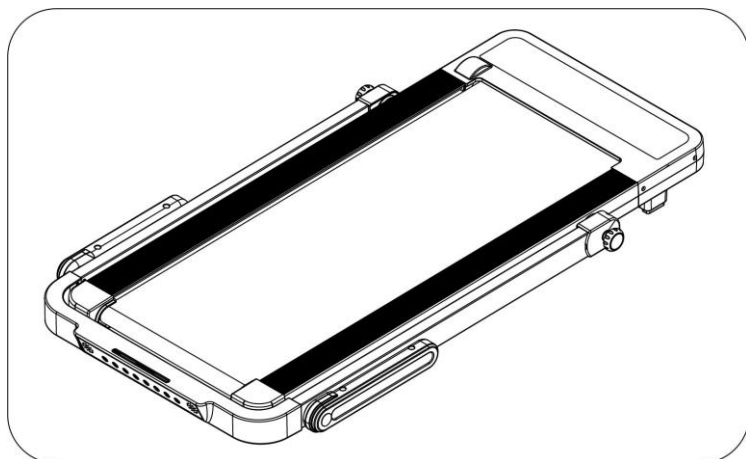


části:

Č.	Popis	Specifikace	Mn.	Č.	Popis	Specifikace	Mn.
1	Hlavní rám		1	51	Napájecí kabel		1
49	Dálkový ovladač		1	53	Imbusový klíč č.6	6mm	1
28	Držák mobilního telefonu		1	52	Olej		1
50	Bezpečnostní klíč		1				

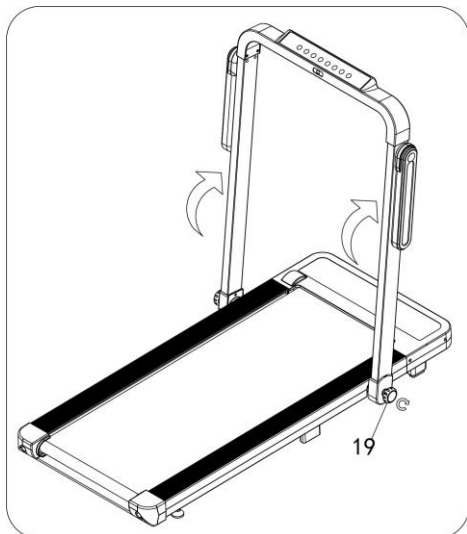
**Upozornění: nezapojte pás do el. napětí během skládání!**

**KROK 1:**



1. Otevřete karton, vyjměte výše uvedené náhradní díly, položte hlavní rám na rovnou zem.

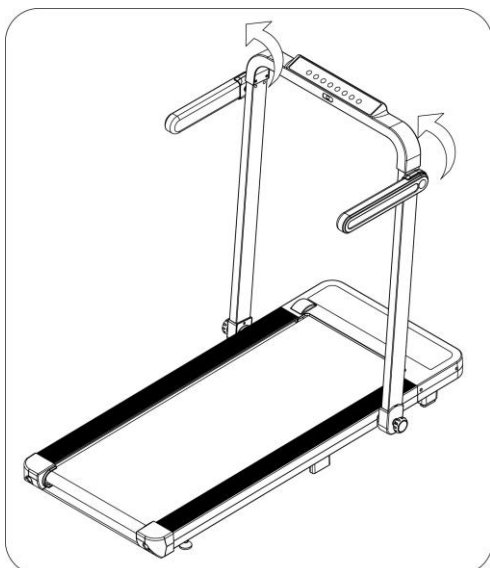
**KROK 2:**



3. Povolte pevný šroub (19) proti směru hodinových ručiček na obou stranách na 3-5 otáček zatlačte kolík nahoru ve směru viz obrázek

4. Poté upevněte pevný šroub (19) ve směru hodinových ručiček na obou stranách, aby se boční tyče zafixovaly.

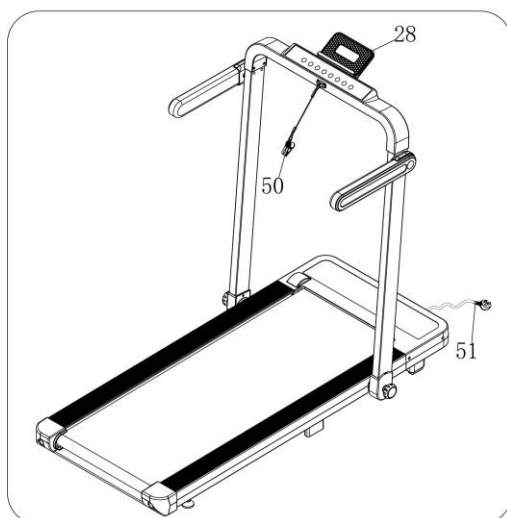
**KROK 3:**



Otočte levé a pravé madlo nahoru o 270 stupňů, jak je znázorněno na obrázku vlevo.

Poznámka: Po určité době používání, pokud jsou madla uvolněná, vyjměte zástrčku rukojeti (22) a pomocí 6# imbusového klíče (53) ji znovu pevně zajistěte;

**KROK 4:**

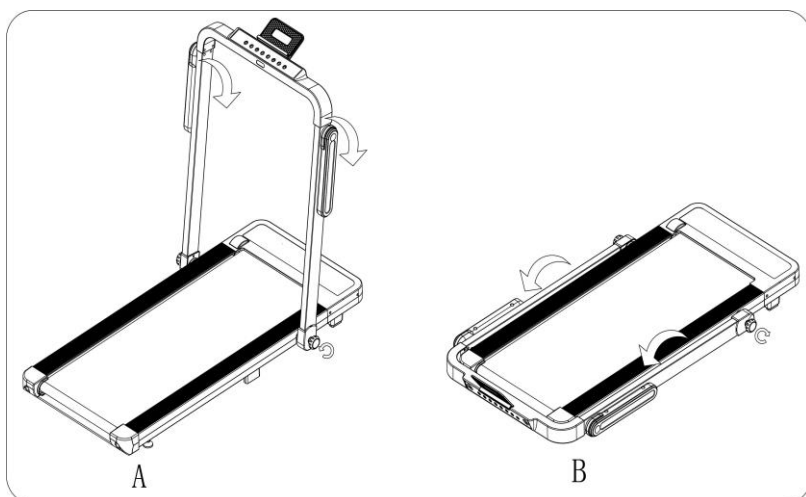


3. Vložte bezpečnostní klíč (50) na computere a také držák mobilního telefonu (28).

4. Zapojte napájecí kabel (51) do elektrické zásuvky.

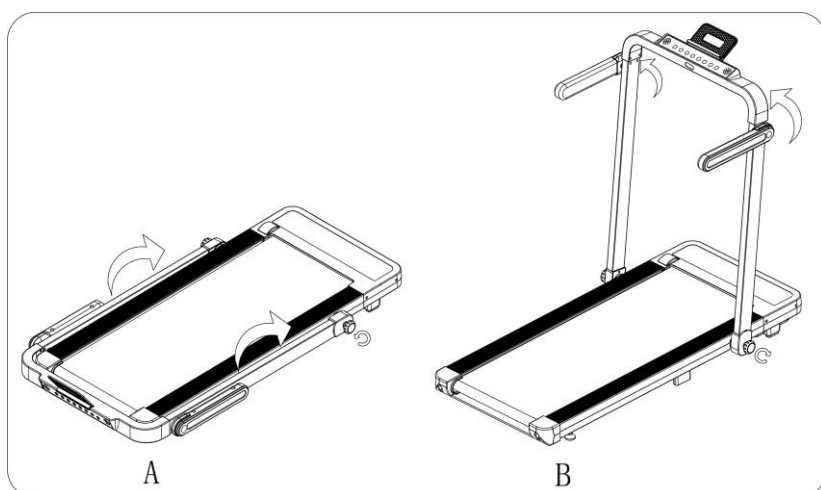
## Technické parametry:

### TYPY CVIČENÍ



Režim chůze: pokud chcete běžecký pás přepnout do režimu chůze, musíte madla otočit rovnoběžně se svislou tyčí jako na obrázku A a povolit pevný šroub (19) proti směru hodinových ručiček na obou stranách na 3-5 otáček a poté odložit svislé trubky jako na obrázku B. Nakonec upevníte pevný šroub (19) ve směru hodinových ručiček na obou stranách, aby se sloupek zafixoval.

**POZNÁMKA:** Před přepnutím cvičebního režimu je nutné vypnout napájení.



Režim běhu: pokud chcete běžecký pás přepnout do režimu běhu, když je ve stavu na obrázku A, uvolněte pevné šrouby na obou stranách proti směru hodinových ručiček na 3-5 otáček a poté vytáhněte sloupky nahoru, dokud nebudou jako na obrázku B a upevníte pevný šroub (19) na obou stranách ve směru hodinových ručiček, aby se sloupek zafixoval. Nakonec otočte levé a pravé madlo nahoru o 270 stupňů, jak je znázorněno na obrázku vlevo

**POZNÁMKA:** Před přepnutím cvičebního režimu je nutné vypnout napájení.

<b>Rozměr (mm)</b>	1440*765*1270	<b>Napájení</b>	Viz štítek
<b>Rozměr ve složeném stavu (mm)</b>	1565*765*125	<b>Maximální výkon</b>	Viz štítek
<b>Velikost běžecké plochy (mm)</b>	420*1200mm	<b>Rychlost</b>	Režim běhu : 0.8-12KM/H Režim chůze: 0.8-6KM/H
<b>Čistá hmotnost</b>	cca 36Kg	<b>Max. nosnost</b>	100Kg
<b>LED displej</b>	<b>Rychlost, čas, vzdálenost, calorie</b>		

## *Uzemnění*

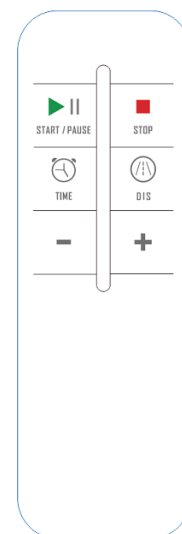
### **Uzemnění**

- ◆ Tento výrobek musí být uzemněn. Dojde-li k poruše stroje, uzemnění poskytne proudu nejmenší odpor, aby se snížilo nebezpečí úrazu elektrickým proudem.
- ◆ Tento výrobek je nainstalován s uzemňovacím vodičem a napájením uzemňovací zástrčky. Zástrčka musí být zasunuta do zástrčky, která byla správně nainstalována a uzemněna podle místních zákonů nebo předpisů.

### **Nebezpečí!**

- ◆ Pokud je zemnicí vodič zařízení připojen nesprávně, může to způsobit nebezpečí úrazu elektrickým proudem. Pokud máte pochybnosti o správném uzemnění tohoto výrobku, nechte zástrčku zkontrolovat odborným elektrikářem.
- ◆ Pro tento stroj nemůžete použít adapter na jiný typ zástrčky.

## Displej computeru:



### Návod k obsluze počítače

System má ochranu proti přetížení, nadproudovou ochranu, ochranu proti výbuchu, ochranu proti elektromagnetickému rušení a další bezpečnostní ochranné funkce, jakož i samokontrolu systému, abnormální informační výzvu a další funkce.

### Bezpečnostní návod k použití:

Zasuňte zástrčku napájecího kabelu do 8A elektrické zásuvky s bezpečnostním uzemněním, zapněte hlavní vypínač a obrazovka se zapne s pípnutím.

Umístěte bezpečnostní klíč do pozice na počítači a připněte kolíček k oblečení v hodní části těla.

Elektronický řídicí systém je kdykoli pod bezpečnostním dohledem. Pokud je nalezen problém, pás se v případě nouze zastaví a na obrazovce se zobrazí informační výzva doprovázená varovným tónem.

## 1. Zobrazení funkcí a tlačítka computeru

### 1.1 Zobrazení funkcí



: zobrazuje rychlost



: zobrazuje čas cvičení



: zobrazuje vzdálenost



: zobrazuje kalorie

### 1.2 Tlačítka computeru :

START, STOP, SPEED+/- (rychlost), rychlotlačítka rychlosti: 3KM/H,6KM/H,9KM/H,12KM/H.

### 1.3 Funkce tlačítek:

“START” button: Zmáčknete toto tlačítko pro zapnutí stroje.

“STOP” button: Zmáčknete toto tlačítko pro vypnutí stroje. Pás nezastaví najednou. Nejdříve zpomalí a pak pomalu

zastaví.

“SPEED+” & “SPEED -” : Tlačítka rychlosti. Zmáčknete tlačítko pro nastavení rychlosti při běhu. Pokud tlačítko zmáčknete při zastavení, budete nastavovat údaje. Pokud podržíte tlačítko na více než 1 sekundu, bude se hodnota měnit rychleji.

**Rychlotlačítka rychlosti :3KM/H,6KM/H,9KM/H,12KM/H:** při běhu nastavíte danou rychlost

#### 1.4 Funkce dálkového ovládání



**START / PAUSE** : Tlačítko Start/pauza



**STOP** : Tlačítko STOP



**TIME** : Tlačítko odpočtu času



**DIS** : Tlačítko odpočtu vzdálenosti



: Tlačítka rychlosti

## 2. Pokyny k zapnutí

**2.1** Zmáčknete tlačítko START, na displeji se zobrazí 3-2-1 a uslyšíte zvuk pípnutí. Pás se rozběhne rychlostí 0,8 km/hod.

**2.2** Pro zastavení pásu zmáčknete tlačítko STOP.

## 3. Hodnoty funkcí

	Počáteční	Nastavení poč. Hodnoty	Rozmezí nastavení	Zobrazení hodnot
PROGRAM ČAS (minuty: sekundy)	0:00	30:00	5:00-99:00	0:00~99:59
RYCHLOST (KM/HOD)	0.0	0.8	0.8—12	0—12
VZDÁLENOST(KM)	0.0	1.0	0.8—99.9	0.0—99.9
KALORIE(KCAL)	0	50	10—999	0—999
ČAS(minuty: sekundy)	0:00	15:00	5:00-99:00	0:00~99:59

## 4. Vypnutí:

Běžecký pás lze kdykoli vypnout vypnutím hlavního vypínače, běžecký pás to nepoškodí.

## 5. Popis funkce přepínání rychlosti cvičení

Když opěrná tyč dole, je pás v režimu chůze a maximální rychlost může dosáhnout pouze 6 km/hod. Když je opěrná tyč nahoře, je v režimu běhu a maximální rychlost může dosáhnout 12 km/hod. Pro přepnutí těchto dvou režimů je nutné vypnout napájení běžeckého pásu.



# Cvičební instrukce

## Zahřívací fáze:

Pokud je vám více než 35 let nebo nejste příliš zdraví, také cvičíte poprvé, poraďte se se svým lékařem nebo odborníkem.

Než začnete motorový běžecký pás používat, naučte se stroj ovládat, umět dobře startovat, zastavovat, nastavovat rychlost atd., v tuto chvíli na stroji nestůjte. Poté můžete stroj používat. Postavte se na obě strany na protiskluzovou podložku a uchopte rukojeti oběma rukama. Udržujte stroj na nízké rychlosti asi 2~3 km/h, poté otestujte pás jednou nohou, poté, co si zvyknete na rychlost, můžete na stroji běžet a můžete přidat rychlost mezi 3 a 4 km/h. Udržujte rychlost asi 10 minut, poté stroj zastavte.

## Fáze cvičení:

Před použitím se naučte, jak upravit rychlost. Jděte asi 1 km stabilní rychlostí a zapište si čas, zabere vám to asi 15-25 minut. Pokud půjdete rychlostí 4 km/h, zabere vám to asi 12 minut na 1 km. Pokud se cítíte dobře při stabilní rychlosti, můžete přidat rychlost, po 30 minutách můžete dobře cvičit.

## Intenzita cvičení:

Zahřejte se rychlostí 4 km/h na 2 minuty, poté přidejte rychlost na 5 km/h a pokračujte v chůzi na 2 minuty, poté přidejte na 5,5 km/h a jděte ještě 2 minuty. Poté přidejte 0,5 km/h každé 2 minuty, tak, abyste se cítili pohodlně

### Spalování kalorií --- nejlepší účinný způsob

Zahřívejte se po dobu 5 minut rychlostí: 3-4 km/h, poté pomalu zvyšujte rychlost o 0,5 km/h/2 minuty, dokud nedosáhnete stabilní rychlosti, která je podle vás pohodlná po dobu 45 minut. Pro zlepšení intenzity pohybu může udržovat rychlost během 1 hodiny televizního programu, poté zvýšit rychlost o 0,5 km/h v každém intervalu reklamy, poté se vrátit na původní rychlost. Nejlepší efektivitu cvičení na spalování kalorií můžete poznat v době reklamy a následného zvyšování tepové frekvence. Nakonec byste měli zpomalit rychlost krok za krokem na 4 minuty.

### Frekvence cvičení:

Doba cyklu: 3-5x/týden, 15-60min.

Intenzitu běhu můžete ovládat nastavením rychlosti běžeckého pásu. Před zahájením cvičení se poraďte se svým lékařem. Profesionálové Vám pomohou sestavit vhodnou časovou tabulku cvičení podle Vašeho věku a zdravotního stavu, určit rychlost pohybu, intenzitu cvičení. Okamžitě přestaňte, pokud během cvičení pocítíte tlak na hrudi, bolest na hrudi, nepravidelný srdeční tep, potíže s dýcháním, závratě nebo jiné nepohodlí. Měli byste se poradit se svým lékařem, jak dál pokračovat.

Můžete si vybrat normální rychlost chůze nebo rychlost joggingu, pokud vždy cvičíte na běžeckém pásu.

Pokud nemáte dostatek zkušeností, můžete postupovat podle pokynů:

Rychlost 1,0-3,0 km/h	není dobrá kondice
Rychlost 3,0-4,0 km/h	méně pohybu a tréninku
Rychlost 5,0-6,0KM/H	normální chůze
Rychlost 7,0-8,0KM/H	rychlá chůze
Rychlost 9,0-10,0KM/H	Jogging
Rychlost 11-12,0 KM/H	střední rychlost běhu

Pozor: Rychlost pohybu  $\leq 5\text{KM/H}$ , normální chůze;

Rychlost pohybu = 8,0 km/h, běžec.

## Pokyny k zahřátí

### Protahovací cvičení

Ať už je vaše rychlost běhu jakákoli, raději nejprve provedte protahovací cvičení. Zahřáté svaly se snáze protahují, proto jděte 5 až 10 minut, abyste se zahřáli. Poté provedte 5x protahovací cvičení podle následujících pokynů, 10 sekund nebo více pro každou nohu.

#### 1. Protahování spodní části těla

Lehce povolte kolena a pomalu se ohýbejte dolů. Uvolněte záda a ramena, dotkněte se nohou a prstů co nejbližší rukou, vydržte 10 ~ 15 sekund a poté uvolněte. Opakujte třikrát. (viz obrázek 1)

#### 2. Protážení hamstringů

Sedněte si na zem, natáhněte jednu nohu rovně, druhou nohu ohněte dovnitř, spodní částí nohy k vnitřní straně stehna druhé napnuté nohy. Dotkněte se prsty co nejdále, nejlépe ž prstů nohy. V poloze vydržte 10 ~ 15 sekund a poté uvolněte. Opakujte třikrát pro každou nohu. (viz obrázek 2)

#### 3. Protážení achilové šlachy a lýtka

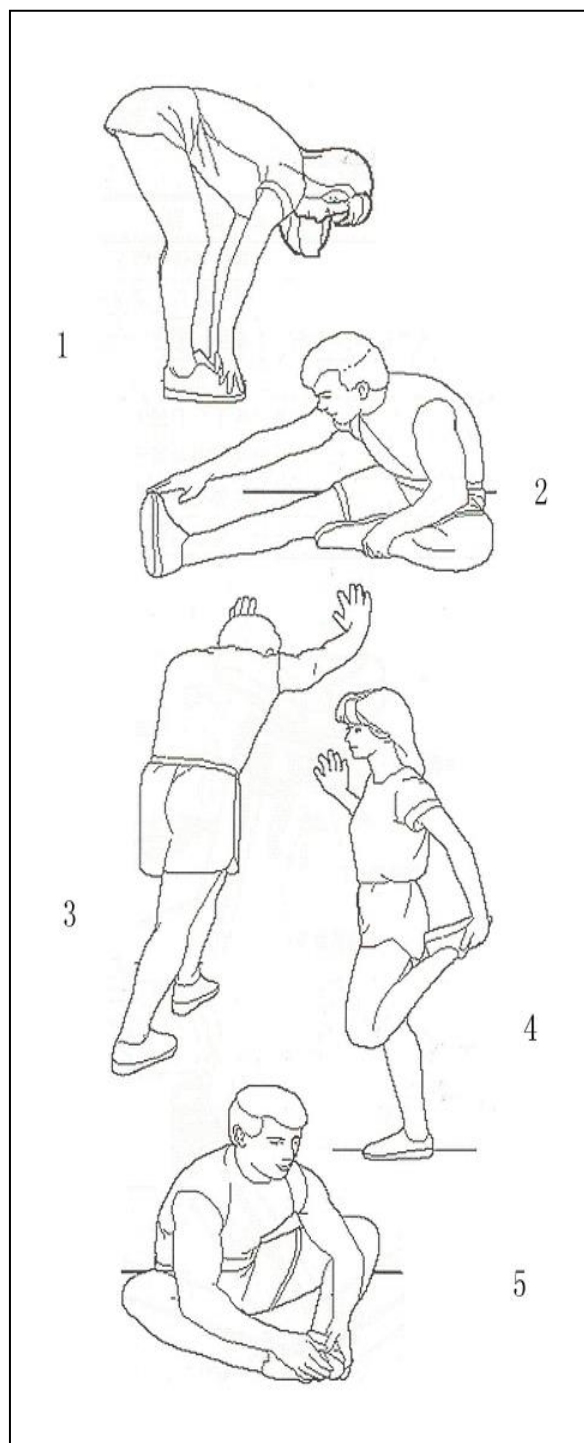
Postavte se čelem ke zdi, opřete se oběma rukama o zeď a jednu nohu dejte dozadu. Zadní nohu držte napnutou a její pata by se měla dotýkat země. Nakloňte se ke zdi, udržujte 10 ~ 15 sekund a poté uvolněte. Opakujte třikrát pro každou nohu. (viz obrázek 3)

#### 4. Protážení čtyřhlavého stehenního svalu

Opřete si pravou ruku o zeď nebo stůl a poté natáhněte levou ruku dozadu, držte levý kotník a táhněte jej nahoru k boku, dokud neucítíte napnutí předních svalů horní končetiny, držte asi 10 ~ 15 sekund a poté uvolněte. Opakujte třikrát pro každou nohu. (viz obrázek 4)

#### 5. Protahování vnitřní strany stehna a třísel

Posadte se na zem a spojte chodidla a kolena směrem ven. Držte nohy rukama a zatáhněte směrem k sobě, udržujte 10 ~ 15 sekund a poté uvolněte. Opakujte třikrát. (Viz obrázek 5).



## Seřízení běžeckého pásu

**Varování: PŘED ČIŠTĚNÍM NEBO ÚDRŽBOU JEDNOTKY VŽDY ODPOJTE BĚŽECKÝ PÁS Z ELEKTRICKÉ ZÁSUVKY.**

**Čištění:** čištění jednotky výrazně prodlouží životnost pásu.

Udržujte běžecký pás pravidelně čistý. Nezapomeňte vyčistit odkrytou část na obou stranách běžeckého pásu a také boční tyče. Tím, že nosíte čisté běžecké boty, snižuje hromadění nečistot pod běžeckou plochou.

**Varování:** Před sejmutím krytu motoru vždy odpojte běžecký pás z elektrické zásuvky. Nejméně jednou ročně sejměte kryt motoru a vysajte prach a nečistoty pod krytem motoru.

### MAZÁNÍ BĚŽECKÉHO ŘEMENU A DESKY

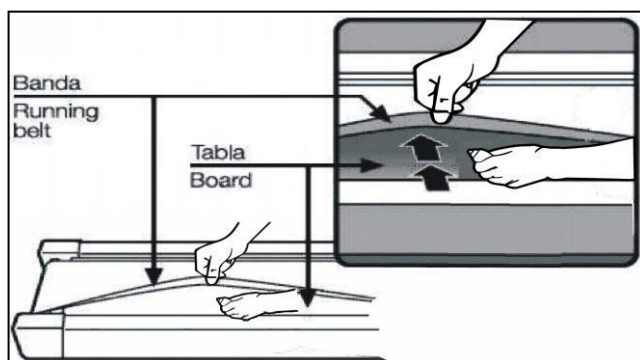
Tento běžecký pás je vybaven předmazaným systémem nenáročným na údržbu. Tření pásu a plošiny může hrát hlavní roli ve funkci a životnosti vašeho běžeckého pásu, a proto vyžaduje pravidelné mazání. Doporučujeme pravidelnou kontrolu desky. Pokud zjistíte poškození, musíte kontaktovat naše servisní oddělení.

Doporučujeme mazat plochu podle následujícího harmonogramu:

- Lehký uživatel (méně než 3 hodiny/týden) ročně
- Střední uživatel (3-5 hodin/týden) každých šest měsíců
- Těžký uživatel (více než 5 hodin/týden) každé tři měsíce

Doporučujeme zakoupit mazivo u našeho distributora nebo přímo u naší společnosti.

Upozornění: Jakákoli oprava vyžaduje profesionálního technika.



1. Doporučujeme, abyste po 1,5 hodině běhu odpojili napájení na 10 minut, aby to bylo dobré pro údržbu běžeckého pásu.
2. aby se zabránilo proklouznutí během provozu, pás nesmí být příliš volný. Abyste zabránili většímu oděru mezi válcem a pásem a udrželi dobrý chod stroje, pás nesmí být příliš napnutý. Můžete nastavit vzdálenost mezi deskou a pásem, pás musí být vzdálen od desky asi 50-75 mm na obou stranách. Je to nejideálnější vzdálenost, pás není příliš těsný ani volný.

## Vycentrování běžecké plochy

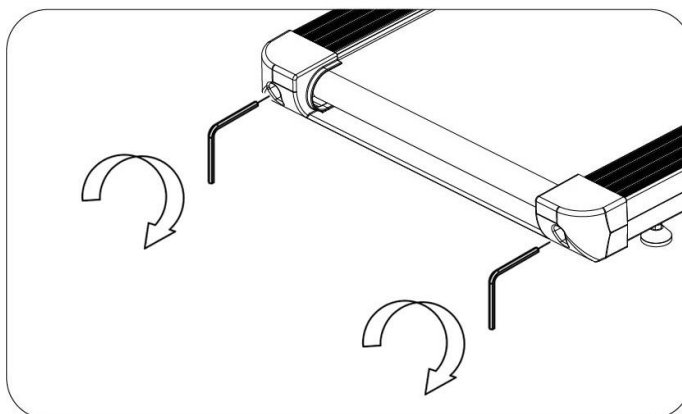
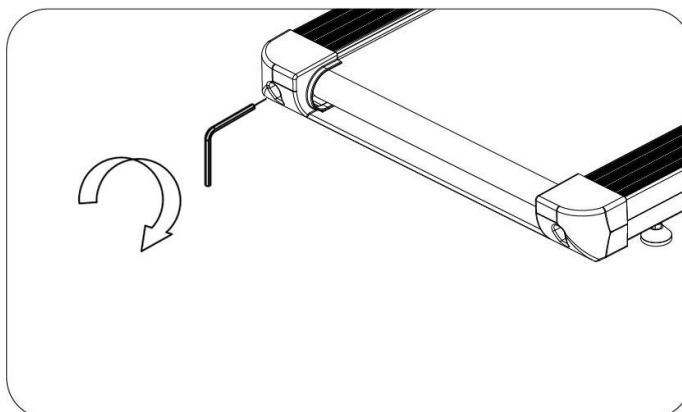
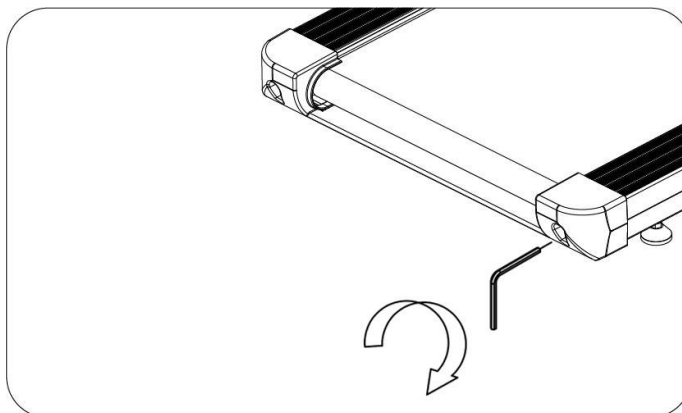
- Postavte běžecký pás na rovný povrch.

Běžte na běžeckém pásu rychlostí přibližně 5 km/hod a zkontrolujte stav běhu.

Pokud se pás posunul doprava, odpojte bezpečnostní klíč a stroj vypněte. Otočte pravým seřizovacím šroubem o 1/4 otáčky ve směru hodinových ručiček a poté začněte běžet. Seřizování provádějte, dokud se pás nevycentruje. OBRÁZEK A

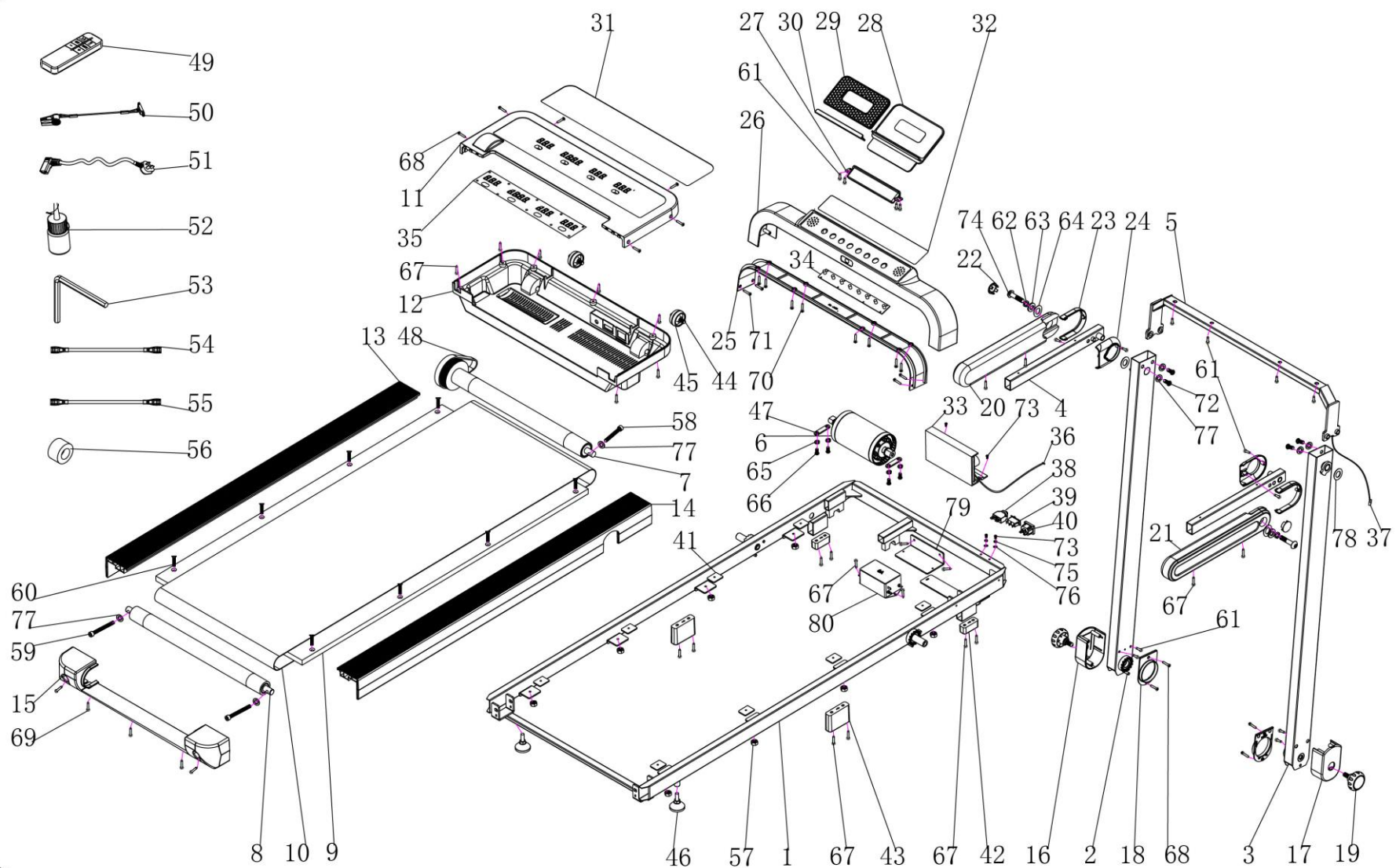
Pokud se pás posunul doleva, vytáhněte bezpečnostní klíč a stroj vypněte, otočte levým seřizovacím šroubem o 1/4 otáčky ve směru hodinových ručiček, poté začněte běžet, Seřizování provádějte, dokud se pás nevycentruje. OBRÁZEK B

Včas upravte napnutí pásu, aby se po určité době provozu neuvolnil. Vytáhněte bezpečnostní klíč a pás vypněte. Otočte levý a pravý seřizovací šroub o 1/4 otáčky ve směru hodinových ručiček, poté znovu zahajte jízdu, Zkontrolujte napnutí pásu, seřízení provádějte dokud nebude pás správně napnut. OBRÁZEK C



# Nákres částí

CZ





## Seznam částí

Č.	Popis	Spec.	Mn.	Č.	Popis	Spec.	Mn.
1	Hlavní rám		1	41	Gumová krytka		8
2	Leva tyč		1	42	Krytka přední nohy		2
3	Pravá tyč		1	43	Krytka zadní nohy		2
4	Rám rukojeti		1	44	Točivá osa		2
5	Držák computeru		1	45	Pohyblivé kolo		2
6	Motor		1	46	Krytka nastavitelné nohy		2
7	Přední válec		1	47	Držák motoru		2
8	Zadní válec		1	48	Řemen motoru		1
9	Běžecská deska		1	49	Dálkový ovladač		1
10	Běžecská plocha		1	50	Bezpečnostní klíč		1
11	Vrchní kryt motoru		1	51	Napájecí kabel		1
12	Spodní kryt motoru		1	52	Olej		1
13	Leva kolejnice		1	53	6# imbusový klíč	6#	1
14	Pravá kolejnice		1	54	Modrý jednoduchý kabel		1
15	Zadní koncový kryt		1	55	Hnědý jednoduchý kabel		1
16	Vnější kryt levé tyče		1	56	Magnetický kroužek		1
17	Vnější kryt pravé tyče		1	57	Zamykací matice	M6	8
18	Vnitřní kryt tyče		2	58	Šroub	M8*45	1
19	Zajišťovací kolík		2	59	Šroub	M8*60	2
20	Levý pěnový grip		1	60	Šroub	M6*30	8
21	Pravý pěnový grip		1	61	Šroub	4.2*13	14
22	Koncovka rukojeti		1	62	Pérová podložka	10	2
23	Vnější kryt rukojeti		1	63	Pevná podložka		2
24	Vnitřní kryt rukojeti		1	64	Izolační nylonová krytka		2
25	Spodní kryt computeru		1	65	Pérová podložka	6	4
26	Vrchní kryt computeru		1	66	Šroub	M6*15	4
27	Rám držáku telefonu		1	67	Šroub	ST4.2*19	23
28	Mobile phone holder		1	68	Šroub	ST4.2*19	8
29	Krytka držáku telefonu		1	69	Šroub	ST4.2*15	5
30	IP pevný rám		1	70	Šroub	ST4.2*19	10
31	Akrylová nálepka		1	71	Šroub	ST4.2*28	4
32	Nálepka na klávesnici		1	72	Šroub	M8*15	4
33	Kontrolní panel		1	73	Šroub	M5*8	4
34	Kontrolní deska klávesnice		1	74	Šroub	M10*55	2
35	Kontrolní deska computeru		1	75	Pérová podložka	5	2
36	Spodní kabel computeru		1	76	Zamykací podložka	5	2
37	Vrchní kabel computeru		1	77	Zamykací podložka	8	7
38	Ochrana proti přetížení		1	78	Vlnitá podložka	φ15*φ28	2
39	Vypínač		1	79	CE štítek		1
40	Zásuvka		1	80	Induktor a filtr		1

E01 – Software je přetížen	Odpojte napájecí kabel a znovu jej zapojte, hlavním důvodem je přetížení
E02 – Hardware je přetížen	Odpojte napájecí kabel a znovu jej zapojte, hlavním důvodem je přetížení
E03 Přehřátí modulu IPM	Vypněte běžecký pás na 30 minut a poté jej normálně používejte, hlavním důvodem je přetížení
E04 – Ochrana pod napětím	Vstupní napětí napájecího zdroje je příliš nízké nebo je poškozena kontrolní deska. Zkontrolujte, zda je napětí napájecího zdroje normální. Pokud je napětí normální, vyměňte kontrolní desku.
E05 – Ochrana proti přepětí	Vstupní napájecí napětí je příliš vysoké nebo je poškozená řídicí deska, zkontrolujte, zda je napájecí napětí normální. Pokud je to normální, vyměňte řídicí desku.
E06 – Ochrana motoru mimo fázi	Zkontrolujte, zda je kabeláž motoru normální, pokud je normální, vyměňte kontrolní desku nebo motor.
E07—Ochrana proti zablokování motoru	Odpojte napájecí kabel a znovu jej zapojte a poté jej normálně používejte, hlavním důvodem je přetížení nebo zaseknutí motoru/válce. Zkontrolujte, zda jsou díly převodovky normální.
E08—Motor se nespustí	Zaseknutý motor/válec zkontrolujte, zda jsou části převodovky normální, vyměňte motor nebo kontrolní jednotku.
E09 – Nadproudová ochrana motoru	1. používání pásu po dlouhou dobu s velkou zátěží. Namažte pás 2. vyměňte motor
E10 – Ochrana proti přetížení	1. Běh po dlouhou dobu s vysokou zátěží, namažte pás 2. Vyměňte motor. 3. Vyměňte řídicí jednotku (v rámci MAXIMÁLNÍ DOSTUPNÉ HMOTNOSTI)
E12—Komunikační problém ovládání nahoru-dolů	1. Zkontrolujte, zda jsou horní a spodní řídicí komunikační kabely správně připojeny. 2. Zkontrolujte, zda je komunikační rozhraní horního ovladače v pořádku, nebo vyměňte horní ovladač (35). 3. Zkontrolujte, zda je komunikační rozhraní spodního ovladače normální, nebo vyměňte spodní ovladač (33).
E20-Komunikace s klávesnicí nefunguje	1. Zkontrolujte, zda je komunikační rozhraní klávesnice v pořádku, nebo komunikační desku (34) vyměňte

Poznámka: Je možné, že se barva a struktura pásu liší od obrázku v tomto návodu. Společnost si vyhrazuje právo na změnu a vylepšení produktu. Žádné další upozornění nebude poskytnuto.



**Prodávající poskytuje na tento výrobek prvnímu majiteli následující záruky:**

**- záruku 5 let na rám a jeho části**

**- záruku 2 roky na ostatní díly**

**Záruka se nevztahuje na závady vzniklé:**

1. zaviněním uživatele tj. poškození výrobku nesprávnou montáží, neodbornou repasí, užíváním v nesouladu se záručním listem např. nedostatečným zasunutím sedlové tyče do rámu, nedostatečným utáhnutím pedálů v klikách a klik ke středové ose
2. nesprávnou nebo zanedbanou údržbou
3. mechanickým poškozením
4. opotřebením dílů při běžném používání (např. gumové a plastové části, pohyblivé mechanismy jako ložiska klínový řemen, opotřebením tlačítek na computeru)
5. neodvratnou událostí a živelnou pohromou
6. neodbornými zásahy
7. nesprávným zacházením, či nevhodným umístěním, vlivem nízké nebo vysoké teploty, působením vody, neúměrným tlakem a nárazy, úmyslně pozměněným designem, tvarem nebo rozměry

**Upozornění:**

1. cvičení doprovázené zvukovými efekty a občasným vrzáním není závada bránící řádnému užívání stroje a tudíž nemůže být předmětem reklamace. Tento jev lze odstranit běžnou údržbou.
2. doba životnosti ložisek, klínového řemene a dalších pohyblivých částí může být kratší než je doba záruky
3. na stroje nutné provést odborné vyčištění a seřízení minimálně jednou za 12 měsíců
4. v době záruky budou odstraněny veškeré poruchy výrobku způsobené výrobní závadou nebo vadným materiálem výrobku tak, aby věc mohla být řádně užívána
5. reklamace se uplatňuje zásadně písemně s přesným označením typu zboží, popisem závady a potvrzeným dokladem o zakoupení

**OCHRANA ŽIVOTNÍHO PROSTŘEDÍ** - informace k likvidaci elektrických a elektronických zařízení. Po uplynutí doby životnosti přístroje nebo v okamžiku, kdy by o prava byla



neekonomická, přístroj nevhazujte do domovního odpadu. Za účelem správné likvidace výrobku jej odevzdejte na určených sběrných místech, kde budou přijata zdarma. Správnou likvidací pomůžete zachovat cenné přírodní zdroje a napomáháte prevenci potenciálních negativních dopadů na životní prostředí a

lidské zdraví, což by mohly být důsledky nesprávné likvidace odpadů. Další podrobnosti si vyžádejte od místního úřadu nebo nejbližšího sběrného místa. Při

nesprávné likvidaci tohoto druhu odpadu mohou být v souladu s národními předpisy uděleny pokuty.

**Copyright - autorská práva**

Společnost MASTER SPORT s.r.o. si vyhrazuje veškerá autorská práva k obsahu tohoto návodu k použití. Autorské právo zakazuje reprodukci částí tohoto návodu nebo jako celku třetí stranou bez výslovného souhlasu společnosti MASTER SPORT s.r.o.. Společnost MASTER SPORT s.r.o. pro použití informací, obsažených v tomto návodu k použití nepřebírá žádnou odpovědnost za jakýkoli patent.

**MASTER SPORT s.r.o.**

Provozní 5560/1B

722 00 Ostrava-Třebovice

Czech Republic

servis@mastersport.cz

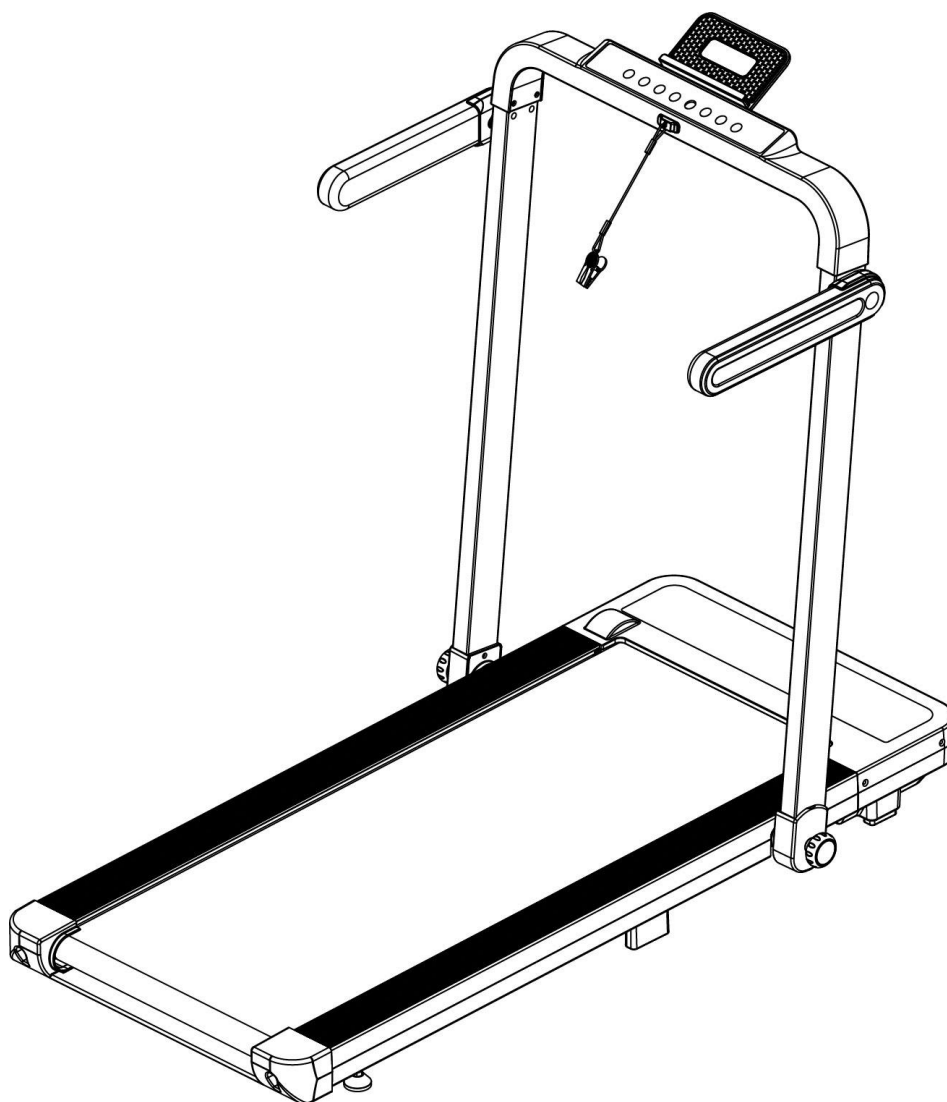




## BEŽECKÝ PÁS MASTER F10

MAS-F10

### Návod na použiťie



Pred použitím tohto produktu si pozorne prečítajte všetky pokyny. Uchovajte tento návod na obsluhu pre budúce použitie.

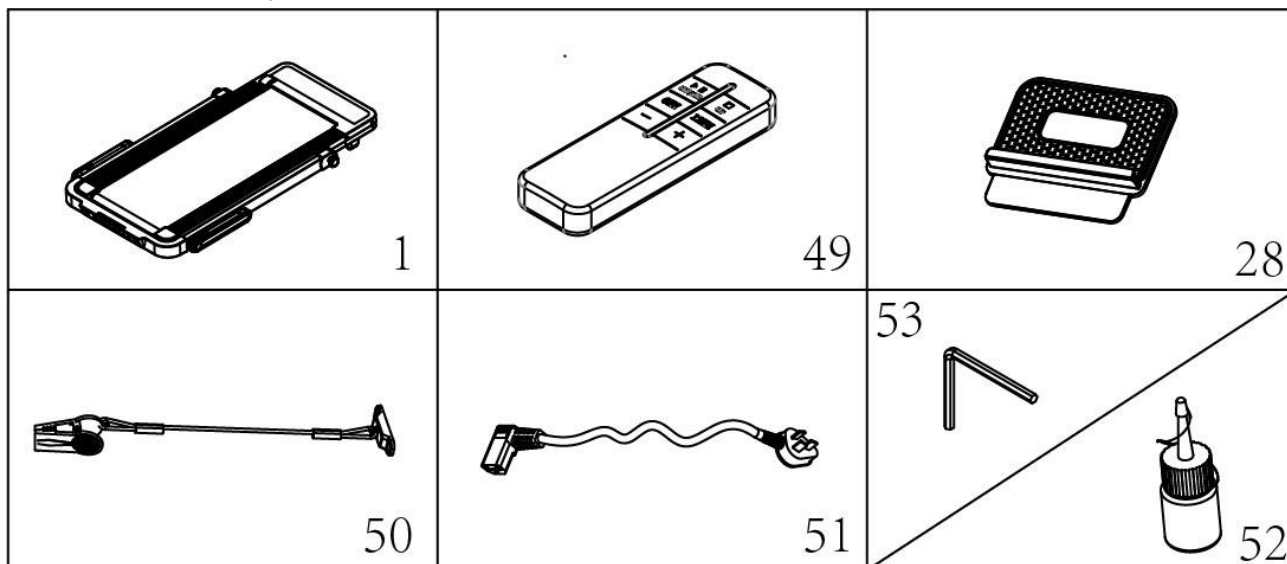
## Bezpečnostné upozornenie

Upozornenie: Odporúčame, aby ste sa pred začatím tréningu poradili so svojim lekárom alebo zdravotným pracovníkom, najmä u osôb do 35 rokov veku alebo osôb súvisiacich so zdravotnými problémami. Nenesieme žiadnu zodpovednosť za akékoľvek problémy alebo zranenia, ak nebudete dodržiavať naše pokyny. Bežecský pás by mal byť starostlivo zostavený a zakrytý krytom motora, potom by mal byť pripojený k napájaniu.

### POZOR!

1. Uistite sa, že bezpečnostný kľúč je pripevnený k odevu pred použitím bežecského pásu.
2. Nevkladajte do žiadnej časti zariadenia žiadne predmety, ktoré by zariadenie poškodili.
3. Umiestnite bežecský pás na čistý rovný povrch. Neumiestňujte bežecský pás na silný koberec, pretože by to mohlo brániť správne vetraniu. Neumiestňujte bežecský pás do blízkosti vody alebo vonku.
4. Bežecský pás nikdy nespúšťajte, keď stojíte na bežeckom páse. Po zapnutí napájania a nastavení regulátora rýchlosti môže nastať pauza, než sa bežecský pás začne pohybovať, vždy stojte na stúpačkách po stranách rámu, kým sa pás nepohne.
5. Pri cvičení na bežeckom páse noste vhodné oblečenie. Nenoste dlhé, voľné oblečenie, ktoré by sa mohlo zachytiť v bežeckom páse. Vždy noste bežeciu alebo aeróbnu obuv s gumovou podrážkou.
6. Pri začatí cvičenia udržiajte deti a domáce zvieratá mimo bežecký pás.
7. Necvičte 40 minút po jedle.
8. Vybavenie je vhodné pre dospelých, mladiství musia byť pri cvičení v sprievode dospelých.
9. Musíte sa držať rukoväťou, kým si nebudete istí. Pri prvom zahájení tréningu sa budete s pásom zoznamovať a postupne môžete skúšať beh či chôdzu bez držania.
10. Bežecský pás je zariadenie na vnútorné použitie, nie na vonkajšie použitie, aby nedošlo k poškodeniu. Udržujte pás čistý a na rovnej ploche. Je zakázané používať pás na iné účely ako cvičenie.
11. Prosím, zakúpte si náhradný napájací kábel u predajcu alebo nás kontaktujte priamo.
12. Ak bežecský pás náhle zvýši rýchlosť v dôsledku poruchy elektroniky alebo nedopatrením zvýši rýchlosť, bežecský pás sa zastaví, ak uvoľníte bezpečnostný kľúč z magnetu na computeri.
13. Nepoužívajte predlžovací kábel, nekladte na kábel žiadne ťažké predmety a neumiestňujte kábel do blízkosti zdroja tepla. Nedávajte do zásuvky viac spotrebičov, aj v prípade keď má viac otvorov, mohlo by dôjsť k požiaru alebo k zraneniu osôb elektrickým prúdom.
14. Ak zariadenie nepoužívate, vypnite napájanie. Keď je napájanie prerušené, neťahajte za elektrické vedenie, aby sa kábel či konektor nepoškodil. Kábel zasuňte do zásuvky s bezpečnostným zemniacim obvodom. Musíte sa obrátiť priamo na odborníkov, pokiaľ by bola zásuvka či pás poškodený.
15. Tento bežecský pás je iba pre domáce použitie.
16. Bezpečnostná oblasť za bežeckým pásom: 1000\*2000 mm

Po otvorení krabice nájdete v balení tieto časti:

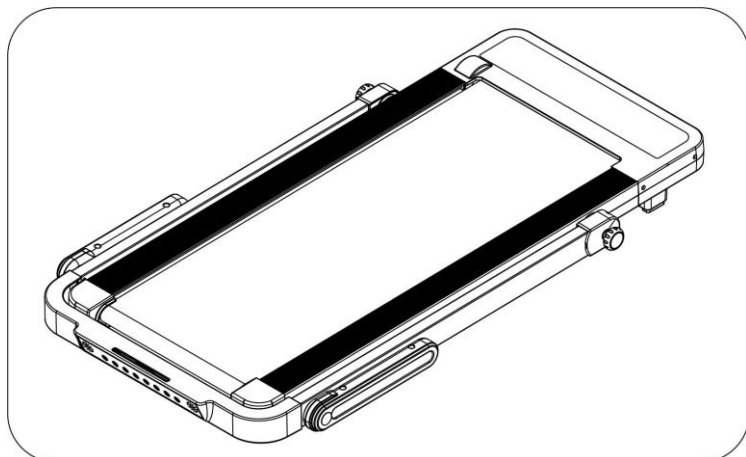


časti:

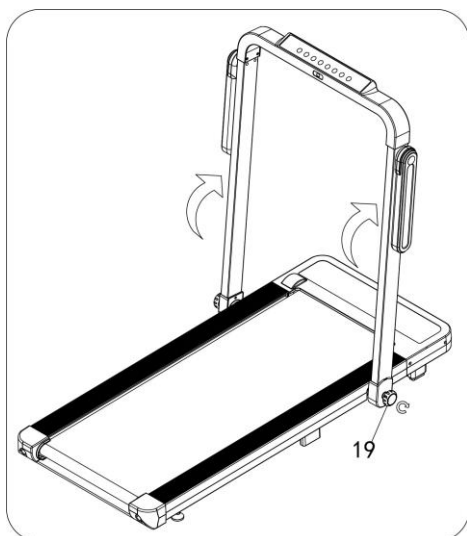
Č.	Popis	Spec.	Mn.	Č.	Popis	Spec.	Mn.
1	Hlavný rám		1	51	Napájací kábel		1
49	Diaľkový ovládač		1	53	Imbusový kľúč č.6	6mm	1
28	Držiak mobilného telefónu		1	52	Olej		1
50	Bezpečnostný kľúč		1				

**Upozornenie: nezapájajte pás do el. napätie počas skladania!**

**KROK 1:**



1. Otvorte kartón, vyberte vyššie uvedené náhradné diely, položte hlavný rám na rovnú zem.

**KROK 2:**


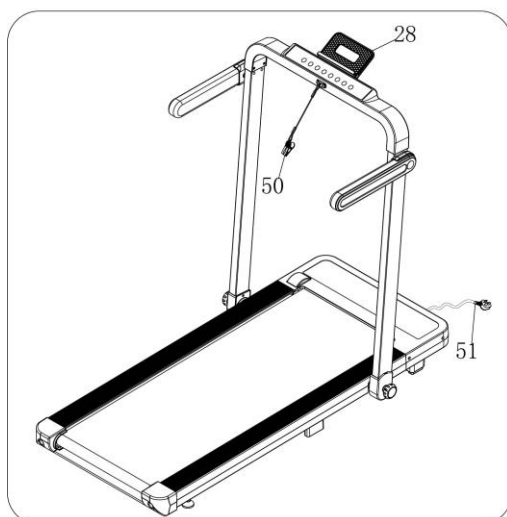
1. Povoľte pevnú skrutku (19) proti smeru hodinových ručičiek na oboch stranách na 3-5 otáčok zatlačte kolík hore v smere vid' obrázok

2. Potom upevnite pevnú skrutku (19) v smere hodinových ručičiek na oboch stranách, aby sa bočné tyče zafixovali.

**KROK 3:**


Otočte ľavé a pravé madlo hore o 270 stupňov, ako je znázornené na obrázku vľavo.

Poznámka: Po určitej dobe používania, pokiaľ sú madlá uvoľnené, vyberte zástrčku rukoväte (22) a pomocou 6# imbusového kľúča (53) ju znovu pevne zaistite;

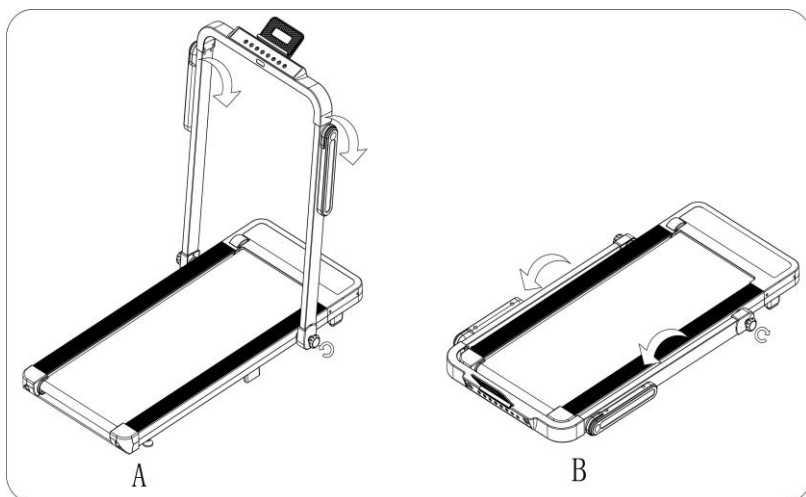
**KROK 4:**


1. Vložte bezpečnostný kľúč (50) na computere a tiež držiak mobilného telefónu (28).

2. Zapojte napájací kábel (51) do elektrickej zásuvky.

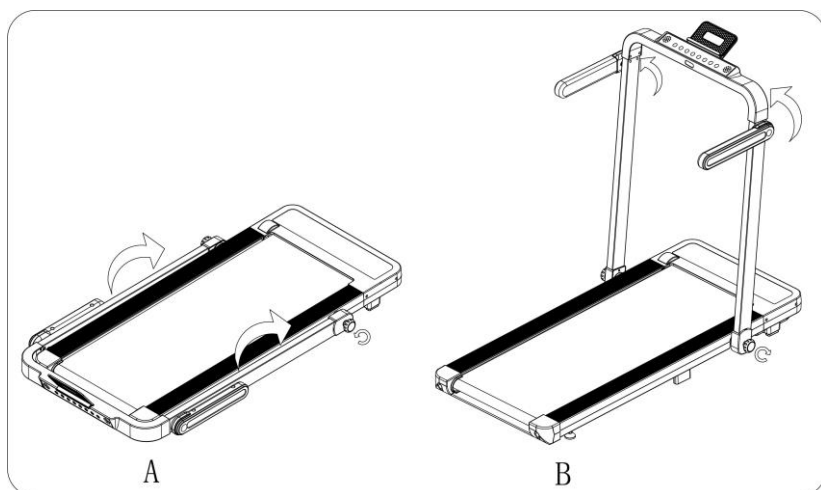
## Technické parametre:

### Typy cvičení



Režim chôdze: pokiaľ chcete bežecký pás prepnúť do režimu chôdze, musíte madlá otočiť rovnobežne so zvislou tyčou ako na obrázku A a povoliť pevnú skrutku<sup>19)</sup> proti smeru hodinových ručičiek na oboch stranách na 3-5 otáčok a potom odložiť zvislé rúrky ako na obrázku B. Nakoniec upevníte pevnú skrutku (19) v smere hodinových ručičiek na oboch stranách, aby sa stĺpik zafixoval.

POZNÁMKA: Pred prepnutím cvičebného režimu je nutné vypnúť napájanie.



Režim behu: ak chcete bežecký pás prepnúť do režimu behu, keď je v stave na obrázku A, uvoľníte pevné skrutky na oboch stranách proti smeru hodinových ručičiek na 3-5 otáčok a potom vyťahujete stĺpiky hore, kým nebudú ako na obrázku B a upevníte pevnú skrutku (19) na oboch stranách v smere hodinových ručičiek, aby sa stĺpik zafixoval. Nakoniec otočíte ľavé a pravé madlo hore o 270 stupňov, ako je znázornené na obrázku vľavo

POZNÁMKA: Pred prepnutím cvičebného režimu je nutné vypnúť napájanie.

Rozmer (mm)	1440*765*1270	Napájanie	Viz štítok
Rozmer v zloženom stave (mm)	1565*765*125	Maximálny výkon	Viz štítok
Veľkosť bežeckej plochy (mm)	420*1200mm	Rýchlosť	Režim behu: 0.8-12KM/H Režim chôdze: 0.8-6KM/H
Čistá hmotnosť	cca 36Kg	Max. nosnosť	100Kg
LED displej	Rýchlosť, čas, vzdialenosť, caloria		

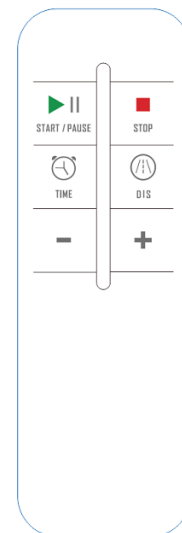
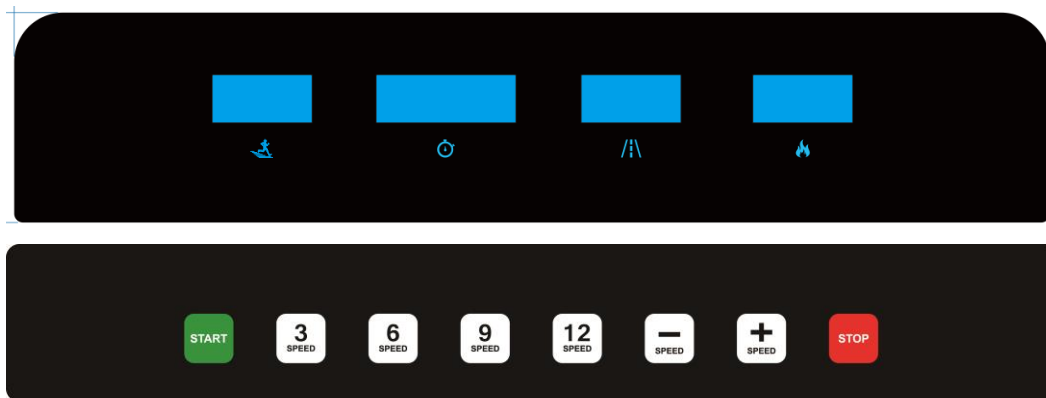
## Uzemnenie

### Uzemnenie

- ◆ Tento výrobok musí byť uzemnený. Ak dôjde k poruche stroja, uzemnenie poskytne prúdu najmenší odpor, aby sa znížilo nebezpečenstvo úrazu elektrickým prúdom.
  - ◆ Tento výrobok je nainštalovaný s uzemňovacím vodičom a napájaním uzemňovacej zástrčky. Zástrčka musí byť zasunutá do zástrčky, ktorá bola správne nainštalovaná a uzemnená podľa miestnych zákonov alebo predpisov.
- Nebezpečenstvo!
- ◆ Ak je zemniaci vodič zariadenia pripojený nesprávne, môže to spôsobiť nebezpečenstvo úrazu elektrickým prúdom. Pokiaľ máte pochybnosti o správnom uzemnení tohto výrobku, nechajte zástrčku skontrolovať odborným elektrikárom.
  - ◆ Pre tento stroj nemôžete použiť adaptér na iný typ zástrčky.



## Displej computera:



### Návod na obsluhu počítača

Systém má ochranu proti preťaženiu, nadprúdovú ochranu, ochranu proti výbuchu, ochranu proti elektromagnetickému rušeniu a ďalšie bezpečnostné ochranné funkcie, ako aj samokontrolu systému, abnormálnu informačnú výzvu a ďalšie funkcie.

### Bezpečnostný návod na použitie:

Zasuňte zástrčku napájacieho kábla do 8A elektrickej zásuvky s bezpečnostným uzemnením, zapnite hlavný vypínač a obrazovka sa zapne s pípnutím.

Umiestnite bezpečnostný kľúč do pozície na počítači a pripnite kolíček k oblečeniu v dobrej časti tela.

Elektronický riadiaci systém je kedykoľvek pod bezpečnostným dohľadom. Ak je nájdený problém, pás sa v prípade núdze zastaví a na obrazovke sa zobrazí informačná výzva sprevádzaná varovným tónom.

### Zobrazenie funkcií a tlačidla computera

- Zobrazenie funkcií:



: zobrazuje rýchlosť



: zobrazuje čas cvičenia



: zobrazuje vzdálenosť



: zobrazuje kalórie

### 4.1 Tlačidlá computera :

ŠTART, STOP, SPEED+/- (rýchlosť), rýchlotlačidlá rýchlosti: 3KM/H, 6KM/H, 9KM/H, 12KM/H.

### 1.3 Funkcia tlačidiel:

**“START” button:** Stlačte toto tlačidlo pre zapnutie stroja.

**“STOP” button:** Stlačte toto tlačidlo pre vypnutie stroja. Pás nezastaví naraz. Najskôr spomalí a potom pomaly zastaví.

**“SPEED+”& “SPEED -” :** Tlačidlá rýchlosti. Stlačte tlačidlo pre nastavenie rýchlosti pri behu. Pokiaľ tlačidlo stlačíte pri zastavení, budete nastavovať údaje. Ak podržíte tlačidlo na viac ako 1 sekundu, bude sa hodnota meniť rýchlejšie.

**Rýchlotlačidlá rýchlosti :3KM/H,6KM/H,9KM/H,12KM/H:** pri behu nastavíte danú rýchlosť

### Funkcia diaľkového ovládania



**START / PAUSE :** Tlačidlo Štart/pauza



**STOP :** Tlačidlo STOP



**TIME :** Tlačítko odpočtu času



**DIS :** Tlačidlo odpočtu vzdialenosti



**: Tlačidla rýchlosti**

### Pokyny na zapnutie

**2.1** Stlačte tlačidlo ŠTART, na displeji sa zobrazí 3-2-1 a budete počuť zvuk pípnutia. Pás sa rozbehne rýchlosťou 0,8 km/hod.

**2.2** Pre zastavenie pásu stlačte tlačidlo STOP.

### Hodnoty funkcií

	Počiatkové	Nastavenie poč. Hodnoty	Rozmedzie nastavení	Zobrazenie hodnôt
PROGRAM ČAS	0:00	30:00	5:00-99:00	0:00~99:59
(minúty: sekundy)	0.0	0.8	0.8—12	0—12
RÝCHLOSŤ (KM/HOD)	0.0	1.0	0.8—99.9	0.0—99.9
VZDIALENOSŤ(KM)	0	50	10—999	0—999
KALÓRIA(KCAL)	0:00	15:00	5:00-99:00	0:00~99:59

### Vypnutie:

Bežecký pás je možné kedykoľvek vypnúť vypnutím hlavného vypínača, bežecký pás to nepoškodí.

### Popis funkcie prepínania rýchlosti cvičenia

Keď oporná tyč dole, je pás v režime chôdze a maximálna rýchlosť môže dosiahnuť iba 6 km/hod. Keď je oporná tyč hore, je v režime behu a maximálna rýchlosť môže dosiahnuť 12 km/hod. Pre prepnutie týchto dvoch režimov je nutné

# Cvičebné inštrukcie

## Zahrievacia fáza:

Ak máte viac ako 35 rokov alebo nie ste príliš zdraví, tiež cvičíte prvýkrát, poradte sa so svojim lekárom alebo odborníkom.

Než začnete motorový bežecký pás používať, naučte sa stroj ovládať, vedieť dobre štartovať, zastavovať, nastavovať rýchlosť atď., v tejto chvíli na stroji nestojte. Potom môžete stroj používať. Postavte sa na obe strany na protišmykovú podložku a uchopte rukoväťe oboma rukami. Udržujte stroj na nízkej rýchlosti asi 2~3 km/h, potom otestujte pás jednou nohou, potom, čo si zvyknete na rýchlosť, môžete na stroji bežať a môžete pridať rýchlosť medzi 3 a 4 km/h. Udržujte rýchlosť asi 10 minút, potom stroj zastavte.

## Fáza cvičenia:

Pred použitím sa naučte, ako upraviť rýchlosť. Chodte asi 1 km stabilnou rýchlosťou a zapíšte si čas, zaberie vám to asi 15-25 minút. Pokiaľ pôjdete rýchlosťou 4 km/h, zaberie vám to asi 12 minút na 1 km. Pokiaľ sa cítite dobre pri stabilnej rýchlosti, môžete pridať rýchlosť, po 30 minútach môžete dobre cvičiť.

## Intenzita cvičenia:

Zahrejte sa rýchlosťou 4 km/h na 2 minúty, potom pridajte rýchlosť na 5 km/h a pokračujte v chôdzi na 2 minúty, potom pridajte na 5,5 km/h a chodte ešte 2 minúty. Potom pridajte 0,5 km/h každé 2 minúty tak, aby ste sa cítili pohodlne

## Spaľovanie kalórií --- najlepší účinný spôsob

Zahrievajte sa po dobu 5 minút rýchlosťou: 3-4 km/h, potom pomaly zvyšujte rýchlosť o 0,5 km/h/2 minúty, kým nedosiahnete stabilnú rýchlosť, ktorá je podľa vás pohodlná po dobu 45 minút. Pre zlepšenie intenzity pohybu môže udržiavať rýchlosť počas 1 hodiny televízneho programu, potom zvýšiť rýchlosť o 0,5 km/h v každom intervale reklamy, potom sa vrátiť na pôvodnú rýchlosť. Najlepšiu efektivitu cvičenia na spaľovanie kalórií môžete spoznať v čase reklamy a následného zvyšovania tepovej frekvencie. Nakoniec by ste mali spomaliť rýchlosť krok za krokom na 4 minúty.

## Frekvencia cvičenia:

Doba cyklu: 3-5x/týždeň, 15-60min.

Intenzitu behu môžete ovládať nastavením rýchlosti bežeckého pásu. Pred začatím cvičenia sa poradte so svojim lekárom. Profesionáli Vám pomôžu zostaviť vhodnú časovú tabuľku cvičení podľa Vášho veku a zdravotného stavu, určiť rýchlosť pohybu, intenzitu cvičenia. Okamžite prestaňte, ak počas cvičenia pocítite tlak na hrudi, bolesť na hrudi, nepravidelný srdcový tep, ťažkosti s dýchaním, závraty alebo iné nepohodlie. Mali by ste sa poradiť so svojim lekárom, ako ďalej pokračovať.

Môžete si vybrať normálnu rýchlosť chôdze alebo rýchlosť joggingu, pokiaľ vždy cvičíte na bežeckom páse.

Pokiaľ nemáte dostatok skúseností, môžete postupovať podľa pokynov:

Rýchlosť 1,0-3,0 km/h nie je dobrá kondícia

Rýchlosť 3,0-4,0 km/h menej pohybu a tréningu

Rýchlosť 5,0-6,0KM/H normálna chôdza

Rýchlosť 7,0-8,0KM/H rýchla chôdza

Rýchlosť 9,0-10,0KM/H Jogging

Rýchlosť 11-12,0 KM/H stredná rýchlosť behu

Pozor: Rýchlosť pohybu  $\leq 5$ KM/H, normálna chôdza;

Rýchlosť pohybu = 8,0 km/h, bežec.

## Pokyny na zahriatie

### Naťahovacie cvičenia

Nech už je vaša rýchlosť behu akákoľvek, radšej najprv vykonajte naťahovacie cvičenia. Zahriate svaly sa ľahšie preťahujú, preto choďte 5 až 10 minút, aby ste sa zahriali. Potom vykonajte 5x naťahovacie cvičenia podľa nasledujúcich pokynov, 10 sekúnd alebo viac pre každú nohu.

#### 1. Preťahovanie spodnej časti tela

Ľahko povoľte kolená a pomaly sa ohýbajte dole. Uvoľnite chrbát a ramená, dotknite sa nôh a prstov čo najbližšie rúk, vydržte 10 ~ 15 sekúnd a potom uvoľnite. Opakujte trikrát. (pozri obrázok 1)

#### 2. Pretiahnutie hamstringov

Sadnite si na zem, natiahnite jednu nohu rovno, druhú nohu ohnite dovnútra, spodnou časťou nohy k vnútornej strane stehna druhej napnutej nohy. Dotknite sa prstami čo najďalej, najlepšie ž prstov nohy. V polohe vydržte 10 ~ 15 sekúnd a potom uvoľnite. Opakujte trikrát pre každú nohu. (pozri obrázok 2)

#### 3. Pretiahnutie achilovej šľachy a lýtka

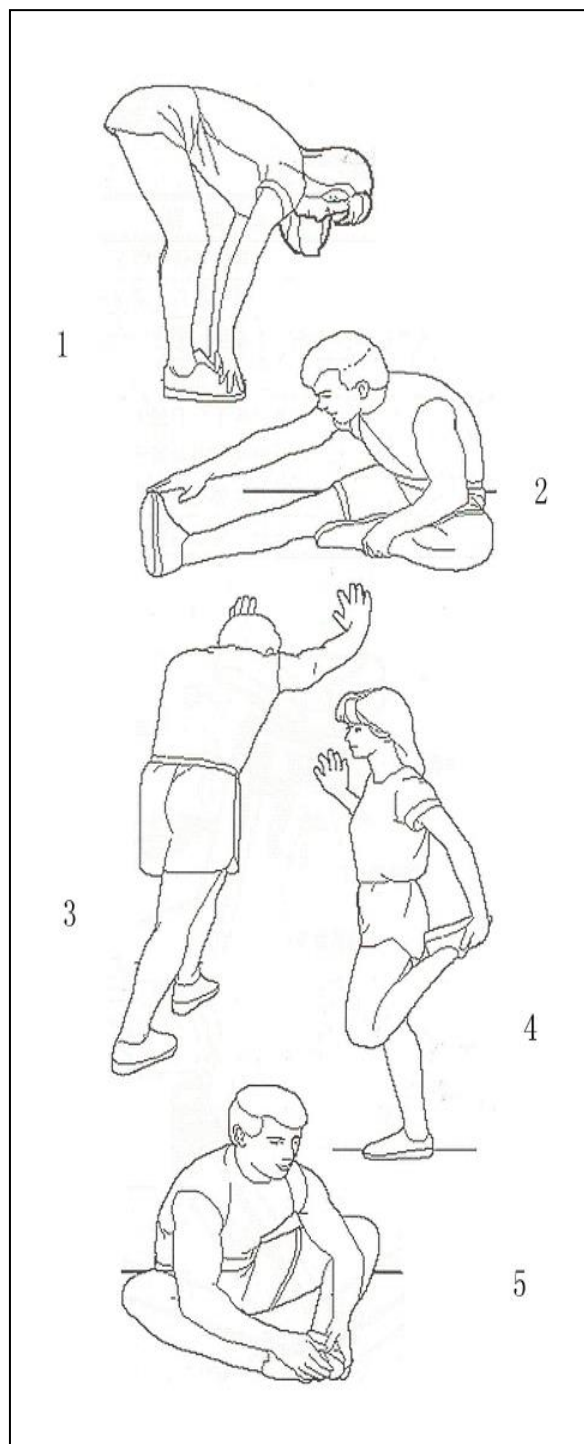
Postavte sa čelom k stene, opríte sa oboma rukami o stenu a jednu nohu dajte dozadu. Zadnú nohu držte napnutú a jej päta by sa mala dotýkať zeme. Nakloňte sa k stene, udržiňte 10 ~ 15 sekúnd a potom uvoľnite. Opakujte trikrát pre každú nohu. (pozri obrázok 3)

#### 4. Pretiahnutie štvorhlavého stehenného svalu

Oprite si pravú ruku o stenu alebo stôl a potom natiahnite ľavú ruku dozadu, držte ľavý členok a ťahajte ho hore k boku, kým nepocítite napnutie predných svalov hornej končatiny, držte asi 10 ~ 15 sekúnd a potom uvoľnite. Opakujte trikrát pre každú nohu. (pozri obrázok 4)

#### 5. Preťahovanie vnútornej strany stehna a slabín

Posaďte sa na zem a spojte chodidlá a kolená smerom von. Držte nohy rukami a zatahnite smerom k sebe, udržiňte 10 ~ 15 sekúnd a potom uvoľnite. Opakujte trikrát. (Pozri obrázok 5).



## Nastavenie bežekého pásu

**Varovanie: PRED ČISTENÍM ALEBO ÚDRŽBOU JEDNOTKY VŽDY ODPOJTE BEŽECKÝ PÁS Z ELEKTRICKEJ ZÁSUVKY.**

**Čistenie: čistenie jednotky výrazne predĺži životnosť pásu.**

Udržujte bežeký pás pravidelne čistý. Nezabudnite vyčistiť odkrytú časť na oboch stranách bežekého pásu a tiež bočné tyče. Tým, že nosíte čisté bežeké topánky, znižuje hromadenie nečistôt pod bežekou plochou.

Varovanie: Pred sňatím krytu motora vždy odpojte bežeký pás z elektrickej zásuvky. Najmenej raz ročne odoberte kryt motora a vysajte prach a nečistoty pod krytom motora.

### MAZANIE BEŽECKÉHO REMEŇA A DOSKY

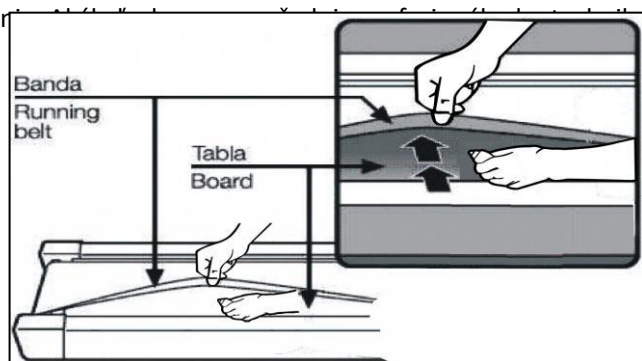
Tento bežeký pás je vybavený predmazaným systémom nenáročným na údržbu. Trenie pásu a plošiny môže hrať hlavnú úlohu vo funkcii a životnosti vášho bežekého pásu, a preto si vyžaduje pravidelné mazanie. Odporúčame pravidelnú kontrolu dosky. Pokiaľ zistíte poškodenie, musíte kontaktovať naše servisné oddelenie.

Odporúčame mazať plochu podľa nasledujúceho harmonogramu:

- Ľahký užívateľ (menej ako 3 hodiny/týždeň) ročne
- Stredný užívateľ (3-5 hodín/týždeň) každých šesť mesiacov
- Ťažký užívateľ (viac ako 5 hodín/týždeň) každé tri mesiace

Odporúčame zakúpiť mazivo u nášho distribútora alebo priamo u našej spoločnosti.

Upozornenie:



- Odporúčame, aby ste po 1,5 hodine behu odpojili napájanie na 10 minút, aby to bolo dobré na údržbu bežekého pásu.
- aby sa zabránilo preklíznutiu počas prevádzky, pás nesmie byť príliš voľný. Aby ste zabránili väčšiemu oderu medzi valcom a pásom a udržali dobrý chod stroja, pás nesmie byť príliš napnutý. Môžete nastaviť vzdialenosť medzi doskou a pásom, pás musí byť vzdialený od dosky asi 50-75 mm na oboch stranách. Je to najideálnejšia vzdialenosť, pás nie je príliš tesný ani voľný.

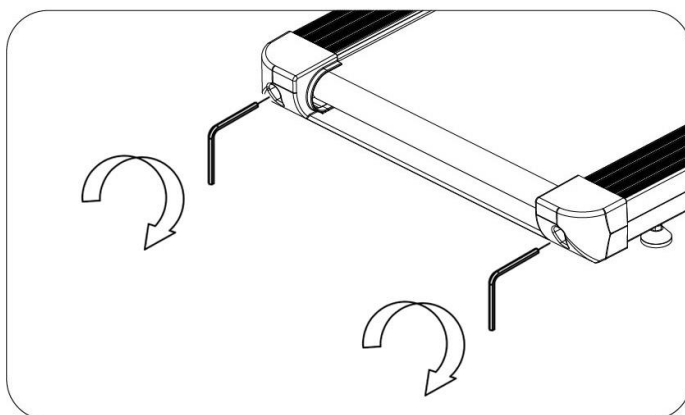
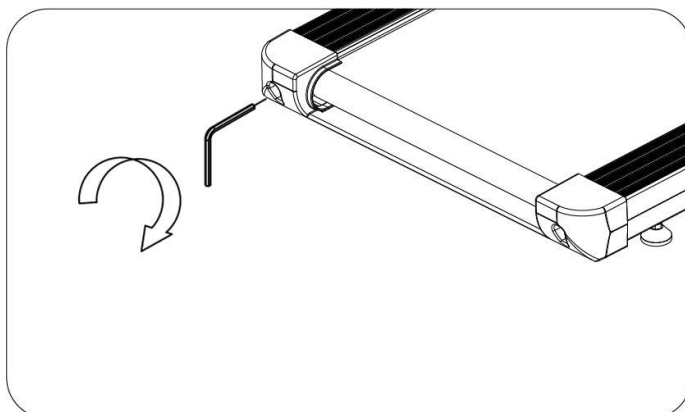
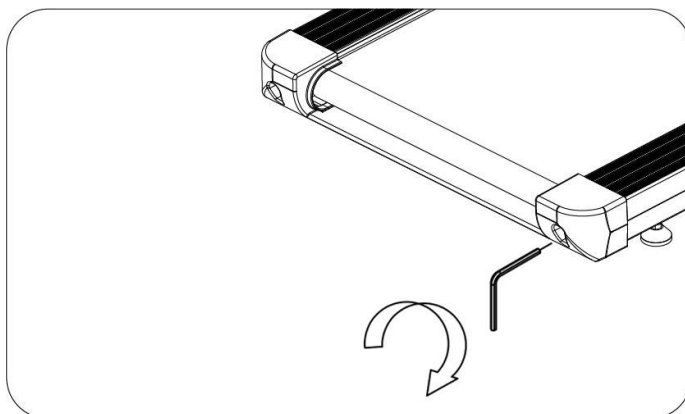
## Vycentrovanie bežeckej plochy

Postavte bežecký pás na rovný povrch. Chodte na bežeckom páse rýchlosťou približne 5 km/hod a skontrolujte stav behu.

Ak sa pás posunul doprava, odpojte bezpečnostný kľúč a stroj vypnite. Otočte pravou nastavovacou skrutkou o 1/4 otáčky v smere hodinových ručičiek a potom začnite bežať. Nastavovanie vykonávajte, kým sa pás nevycentruje. OBRÁZOK A

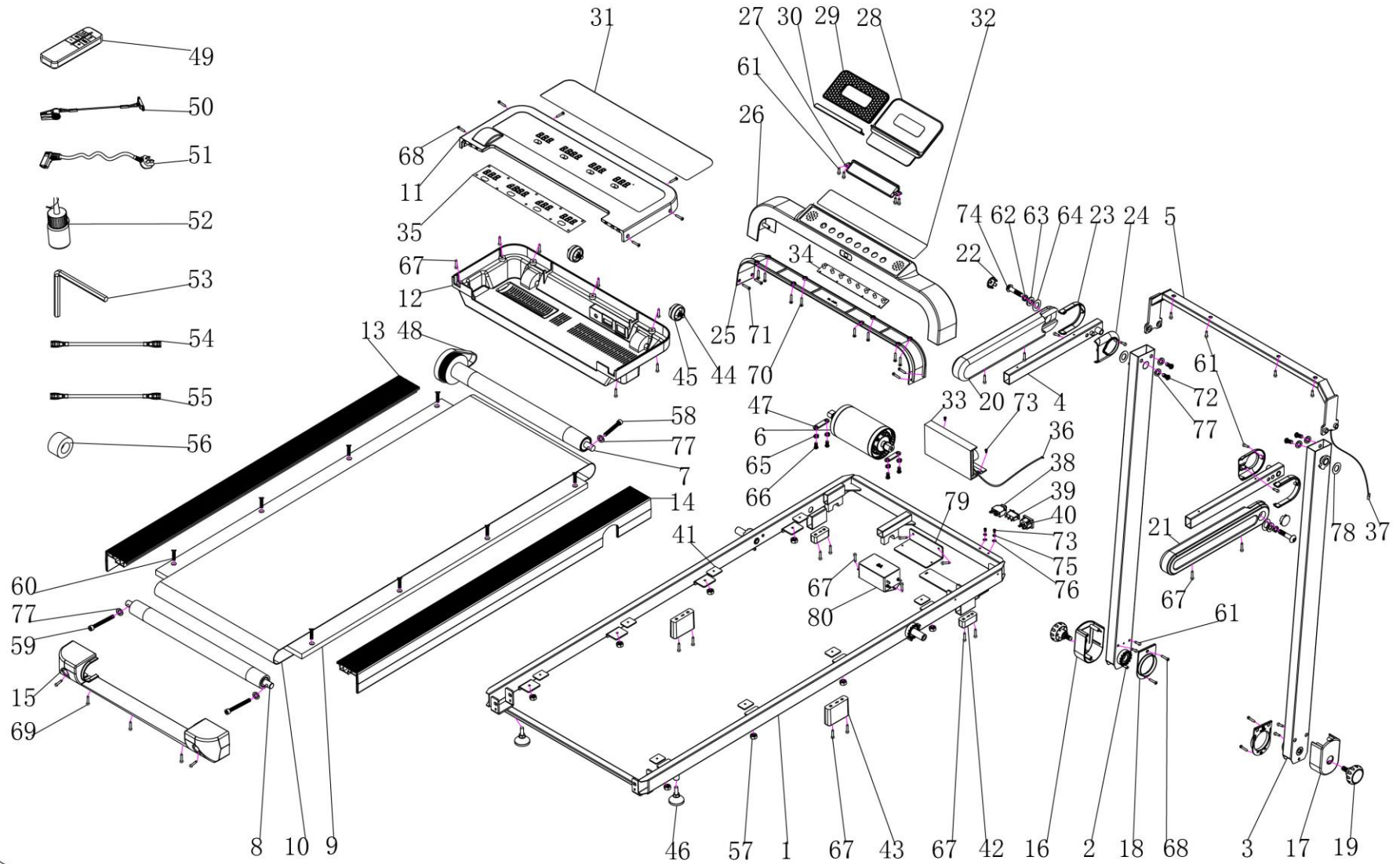
Pokiaľ sa pás posunul doľava, vytiahnite bezpečnostný kľúč a stroj vypnite, otočte ľavou nastavovacou skrutkou o 1/4 otáčky v smere hodinových ručičiek, potom začnite bežať. Nastavovanie vykonávajte, kým sa pás nevycentruje. OBRÁZOK B

Včas upravte napnutie pásu, aby sa po určitej dobe prevádzky neuvoľnil. Vytiahnite bezpečnostný kľúč a pás vypnite. Otočte ľavú a pravú nastavovaciu skrutku o 1/4 otáčky v smere hodinových ručičiek, potom znovu zahájte jazdu. Skontrolujte napnutie pásu, nastavenie vykonávajte pokiaľ nebude pás správne napnutý. OBRÁZOK C



# Nákres častí

SK



## Zoznam častí

č.	Popis	Spec.	Mn.	č.	Popis	Spec.	Mn.
1	Hlavný rám		1	41	Gumová krytka		8
2	Ľavá tyč		1	42	Krytka prednej nohy		2
3	Pravá tyč		1	43	Krytka zadnej nohy		2
4	Rám rukoväte		1	44	Točivá os		2
5	Držiak počítača		1	45	Pohyblivé koleso		2
6	Motor		1	46	Krytka nastaviteľné nohy		2
7	Predný valec		1	47	Držiak motora		2
8	Zadný valec		1	48	Remeň motora		1
9	Bežecká doska		1	49	Diaľkový ovládač		1
10	Bežecká plocha		1	50	Bezpečnostný kľúč		1
11	Vrchný kryt motora		1	51	Napájací kábel		1
12	Spodný kryt motora		1	52	Olej		1
13	Ľavá koľajnica		1	53	6# imbusový kľúč	6#	1
14	Pravá koľajnica		1	54	Modrý jednoduchý kábel		1
15	Zadný koncový kryt		1	55	Hnedý jednoduchý kábel		1
16	Vonkajší kryt ľavej tyče		1	56	Magnetický krúžok		1
17	Vonkajší kryt pravej tyče		1	57	Zamykacie matice	M6	8
18	Vnútorý kryt tyče		2	58	Skrutka	M8*45	1
19	Zaisťovací kolík		2	59	Skrutka	M8*60	2
20	Ľavý penový grip		1	60	Skrutka	M6*30	8
21	Pravý penový grip		1	61	Skrutka	4.2*13	14
22	Koncovka rukoväte		1	62	Perová podložka	10	2
23	Vonkajší kryt rukoväte		1	63	Pevná podložka		2
24	Vnútorý kryt rukoväte		1	64	Izolačná nylonová krytka		2
25	Spodný kryt počítača		1	65	Perová podložka	6	4
26	Vrchný kryt počítača		1	66	Skrutka	M6*15	4
27	Rám držiaka telefónu		1	67	Skrutka	ST4.2*19	23
28	Mobile phone holder		1	68	Skrutka	ST4.2*19	8
29	Krytka držiaka telefónu		1	69	Skrutka	ST4.2*15	5
30	IP pevný rám		1	70	Skrutka	ST4.2*19	10
31	Akrylová nálepka		1	71	Skrutka	ST4.2*28	4
32	Nálepka na klávesnici		1	72	Skrutka	M8*15	4
33	Kontrolný panel		1	73	Skrutka	M5*8	4
34	Kontrolná doska klávesnice		1	74	Skrutka	M10*55	2
35	Kontrolná doska počítača		1	75	Perová podložka	5	2
36	Spodný kábel počítača		1	76	Zamykacia podložka	5	2
37	Vrchný kábel počítača		1	77	Zamykacia podložka	8	7
38	Ochrana proti preťaženiu		1	78	Vlnitá podložka	φ15*φ28	2
39	Vypínač		1	79	CE štítok		1
40	Zásuvka		1	80	Induktor a filter		1



## Problémy a ich riešenie

E01 – Softvér je preťažený	Odpojte napájací kábel a znovu ho zapojte, hlavným dôvodom je preťaženie
E02 – Hardvér je preťažený	Odpojte napájací kábel a znovu ho zapojte, hlavným dôvodom je preťaženie
E03 Prehriatie modulu IPM	Vypnite bežecový pás na 30 minút a potom ho normálne používajte, hlavným dôvodom je preťaženie.
E04 – Ochrana pod napätím	Vstupné napätie napájacieho zdroja je príliš nízke alebo je poškodená kontrolná doska. Skontrolujte, či je napätie napájacieho zdroja normálne. Ak je napätie normálne, vymeňte kontrolnú dosku.
E05 – Ochrana proti prepätiu	Vstupné napájacie napätie je príliš vysoké alebo je poškodená riadiaca doska, skontrolujte, či je napájacie napätie normálne. Ak je to normálne, vymeňte riadiacu dosku.
E06 – Ochrana motora mimo fázy	Skontrolujte, či je kabeláž motora normálna, ak je normálna, vymeňte kontrolnú dosku alebo motor.
E07—Ochrana proti zablokovaniu motora	Odpojte napájací kábel a znovu ho zapojte a potom ho normálne používajte, hlavným dôvodom je preťaženie alebo zaseknutie motora/valca. Skontrolujte, či sú diely prevodovky normálne.
E08—Motor sa nespustí	Zaseknutý motor/valec skontrolujte, či sú časti prevodovky normálne, vymeňte motor alebo kontrolnú jednotku.
E09 – Nadprúdová ochrana motora	1. používanie pásu po dlhú dobu s veľkou záťažou. Namažte pás 2. vymeňte motor
E10 – Ochrana proti preťaženiu	1. Beh po dlhú dobu s vysokou záťažou, namažte pás 2. Vymeňte motor. 3. Vymeňte riadiacu jednotku (v rámci MAXIMÁLNEJ DOSTUPNEJ HMOTNOSTI)
E12—Komunikačný problém ovládania hore-dole	1. Skontrolujte, či sú horné a spodné riadiace komunikačné káble správne pripojené. 2. Skontrolujte, či je komunikačné rozhranie horného ovládača v poriadku, alebo vymeňte horný ovládač (35). 3. Skontrolujte, či je komunikačné rozhranie spodného ovládača normálne, alebo vymeňte spodný ovládač (33).
E20-Komunikácia s klávesnicou nefunguje	1. Skontrolujte, či je komunikačné rozhranie klávesnice v poriadku, alebo komunikačnú dosku (34) vymeňte

Poznámka: Je možné, že sa farba a štruktúra pásu líšia od obrázku v tomto návode. Spoločnosť si vyhradzuje právo na zmenu a vylepšenie produktu. Žiadne ďalšie upozornenie nebude poskytnuté.

## Predávajúci poskytuje na tento výrobok prvému majiteľovi nasledujúce

### záruky:

**- záruku 5 rokov na rám a jeho časti**

**- záruku 2 roky na ostatné diely**

#### Záruka sa nevzťahuje na chyby a poruchy vzniknuté:

1. zavinením užívateľa tj. poškodenie výrobku nesprávnou montážou, neodbornou repasiou, užívaním v nesúlade so záručným listom napr. nedostatočným zasunutím sedadlovej tyče do rámu, nedostatočným utiahnutím pedálov v kľukách a kľúk k stredovej osi
2. nesprávnou alebo zanedbanou údržbou
3. mechanickým poškodením
4. opotrebením dielov pri bežnom používaní (napr. gumové a plastové časti, pohyblivé mechanizmy ako ložiska klinový remeň, opotrebenie tlačidiel na computery)
5. neodvratnou udalosťou a živelnou pohromou
6. neodbornými zásahmi
7. nesprávnym zachádzaním, či nevhodným umiestnením, vplyvom nízkej alebo vysokej teploty, pôsobením vody, neúmerným tlakom a nárazmi, úmyselne pozmeneným dizajnom, tvarom alebo rozmermi

#### Upozornenie:

1. cvičenie sprevádzané zvukovými efektami a občasným vrzganím nie je závada brániaca riadnému užívaniu stroja a teda nemôže byť predmetom reklamácie. Tento jav je možné odstrániť bežnou údržbou.
2. doba životnosti ložísk, klinového remeňa a ďalších pohyblivých častí môže byť kratšia, ako je doba záruky.
3. na stroji je nutné spraviť odborné vyčistenie a nastavenie minimálne jedenkrát za 12 mesiacov.
4. v dobe záruky budú odstránené všetky poruchy výrobku spôsobené výrobnou vadou alebo chybným materiálom výrobku tak, aby vec mohla byť riadne užívaná.
5. reklamácia sa uplatňuje zásadne písomne s presným označením typu tovaru, popisom chyby a potvrdeným dokladom o zakúpení.

**OCHRANA ŽIVOTNÉHO PROSTREDIA** - informácie k likvidácii elektrických a elektronických zariadení. Po uplynutí doby životnosti prístroja alebo v



okamihu, kedy by oprava bola neekonomická, prístroj nevhadzujte do domáceho odpadu. Za účelom správnej likvidácie výrobku ho odovzdajte na určených zberných miestach, kde budú prijaté zdarma. Správnou likvidáciou pomôžete zachovať cenné prírodné zdroje a napomáhate prevencii potenciálnych negatívnych dopadov na životné prostredie a ľudské zdravie, čo by mohli byť dôsledky nesprávnej

likvidácie odpadov. Ďalšie podrobnosti si vyžiadajte od miestneho úradu alebo najbližšieho zberného miesta. Pri nesprávnej likvidácii tohto druhu odpadu môžu byť v súlade s národnými predpismi udelené pokuty.

#### Copyright - autorské práva

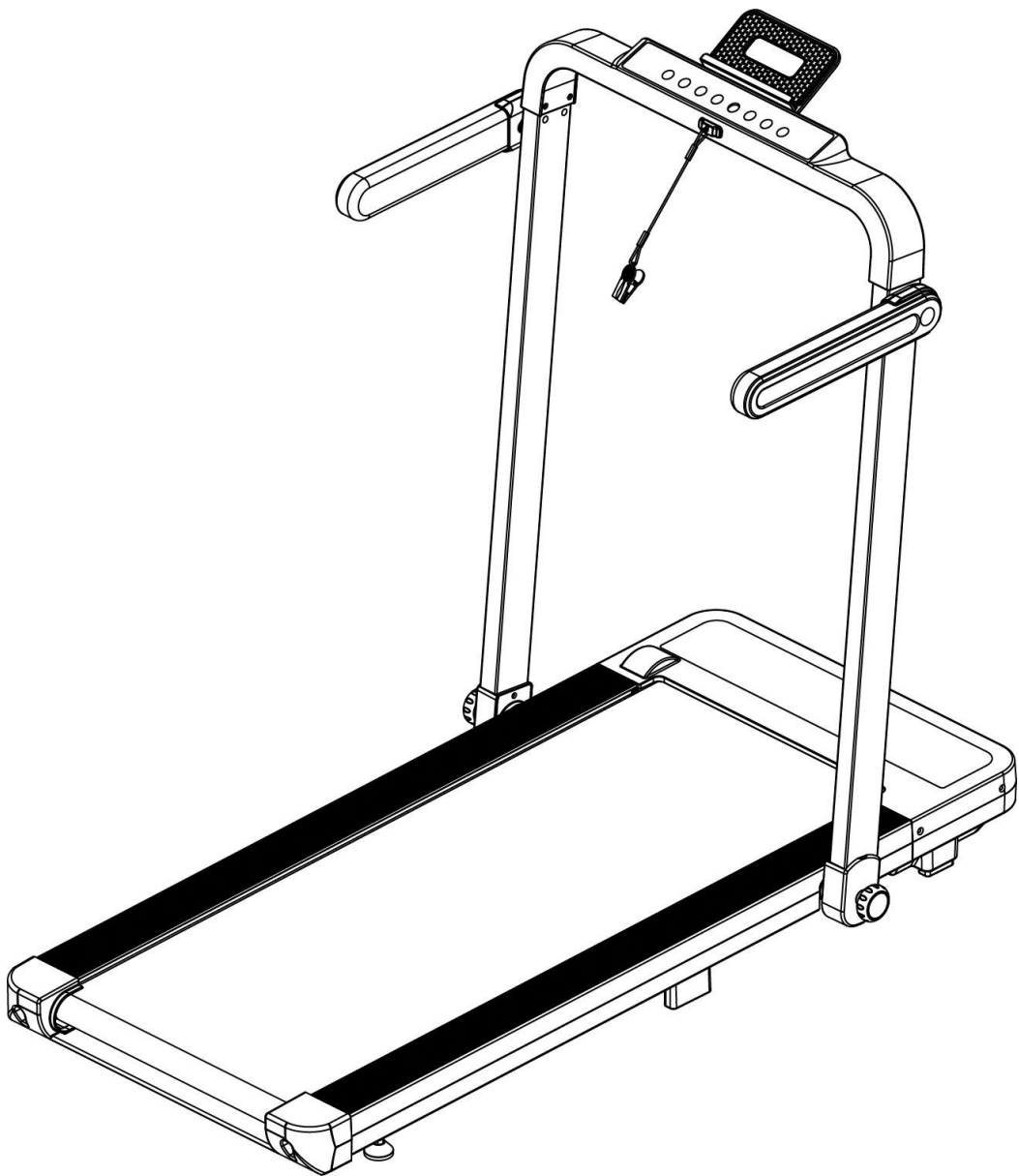
Spoločnosť MASTER SPORT s.r.o. si vyhradzuje všetky autorské práva k obsahu tohto návodu k použitiu. Autorské právo zakazuje reprodukciu časti tohto návodu alebo ako celku treťou stranou bez výslovného súhlasu spoločnosti MASTER SPORT s.r.o.. Spoločnosť MASTER SPORT s.r.o. pre použitie informácií, obsiahnutých v tomto návode k použitiu nepreberá žiadnu zodpovednosť za akýkoľvek patent.



## Motorized treadmill MASTER F10

MAS-F10

## USER'S MANUAL



Read all instruction carefully before use this product. Retain this owner's manual for the future's reference.

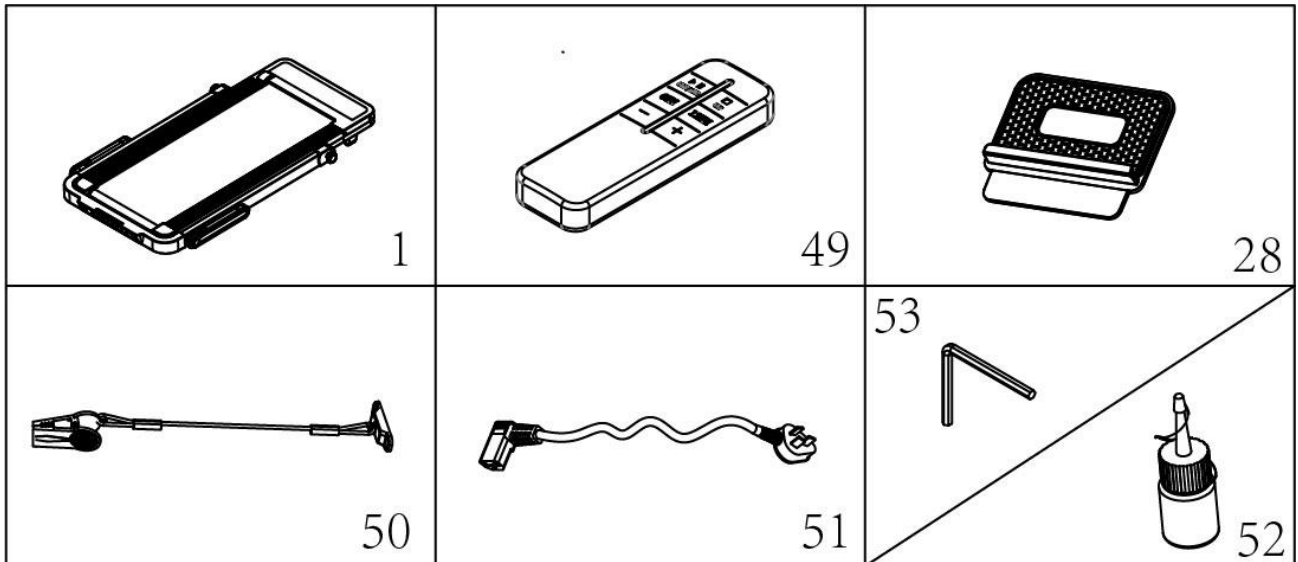
Warning: We suggest that you should consult with your physician or health professional before starting your workout, especially for the age up to 35 old or health problem related people. We take no responsible for any troubles or hurts if you don't following our specification. Treadmill should be carefully assembled and covered the motor shield, then connect to the power.

## **Attention :**

1. Ensuring the safety clamps were attached to the clothing or belts before using the treadmill.
2. Please do not insert any items to any part of the equipment, which would damage the equipment.
3. Position the treadmill on a clear level surface. Do not place the treadmill on thick carpet as it may interfere with proper ventilation. Do not place the treadmill near water or outdoors.
4. Never start the treadmill while you are standing on the walking belt. After turning the power on and adjusting the speed control, there may be a pause before the walking belt begins to move, always stand on the foot rails on the sides of the frame until the belt is moving.
5. Wear appropriate clothing when exercising on the treadmill. Do not wear long, loose fitting clothing that may be caught in the treadmill. Always wear running or aerobic shoes with rubber soles.
6. Keep the children and pets away from the treadmill while starting workout.
7. Don't exercise in 40-Mints after dinner.
8. The equipment is suitable for adults, Juveniles need be accompanied with adults while workout.
9. You must hold on to the handrails until you become comfortable and familiar with the treadmill when first start the workout.
10. Treadmill is indoor-using equipment, not outdoor-using for avoiding damage. Keep the store-place clean and flat, drying. Prohibiting other purpose of using, only for workout.
11. Please purchase the power-line to the distributor or contact with us directly, for the power-line only equip to the treadmill.
12. If the treadmill suddenly increase in speed due to an electronics failure or the speed being inadvertently increased, the treadmill will come to a sudden stop when the pull pin is disengaged from the console.
13. Do not connect the line to the middle of cable; do not lengthen cable or change the cable plug; do not put any heavy thing on cable or put the cable near the heat source; forbid using socket with several holes, these may cause fire or people may be hurt by the power.
14. Cut off the power when the equipment is not used. When the power is cut off , do not pull the power line to keep the wire in good condition.Insert the plug to the socket with the safety ground circuit, for the power-line is professional equipment .You must contact with the professional people directly while the line is damaged.
15. This Treadmill only for home-using.
16. Safety area behind the treadmill: 1000\*2000MM

# Assembly Instructions

When you open the carton, and you will find the below parts in the carton

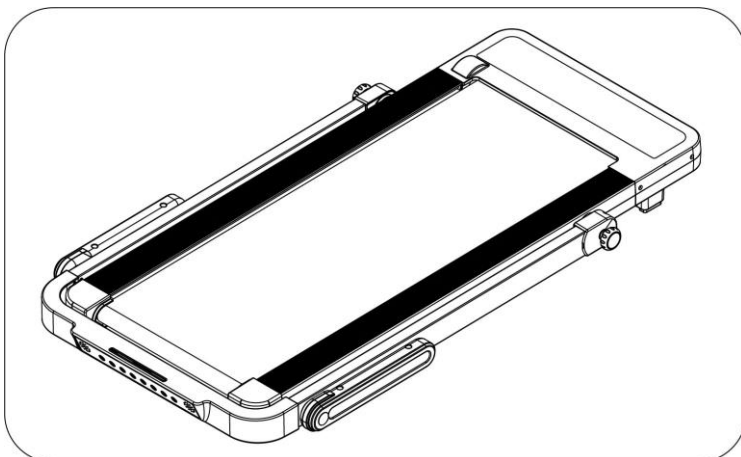


## PART LIST:

NO	DES.	Specification	Nos.	NO	DES.	Specification	Nos.
1	Main frame		1	51	Power wire		1
49	Remote control		1	53	6#Allen wrench	6mm	1
28	Mobile phone holder		1	52	Oil bottle		1
50	Safety key		1				

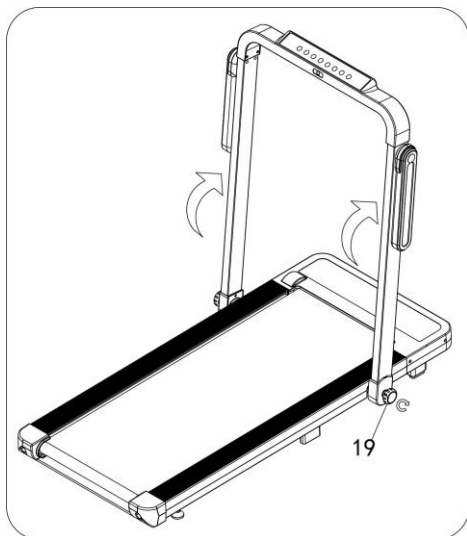
**Notice: Do not get through power before complete assembly**

## STEP 1:



1. Open the carton, take out the above spare parts, put the main frame on the level ground.

**STEP 2:**



1. Loosen the Fixed pin ( 19 ) counterclockwise on both sides for 3-5 turns and push the upright upward in the direction shown on the left.

2. Then fasten the Fixed pin ( 19 ) clockwise on both sides to fix the upright.

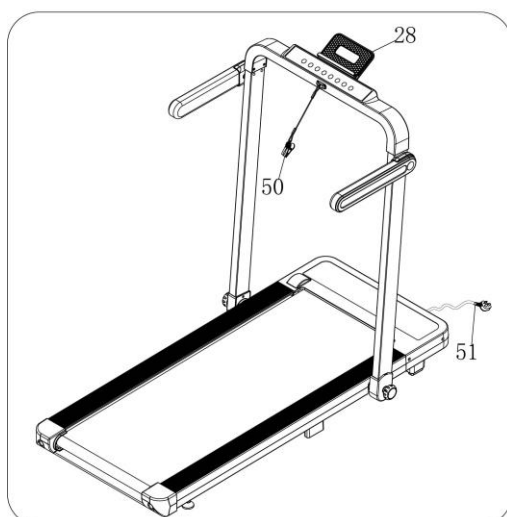
**STEP 3:**



Rotate the left and right handrails upwards by 270 degrees as shown in the left picture

**Note:** After using for a time, if the handrails is loose, take out the Hand bar plug(22) and use 6#Allen wrench (53) to lock it tightly again;

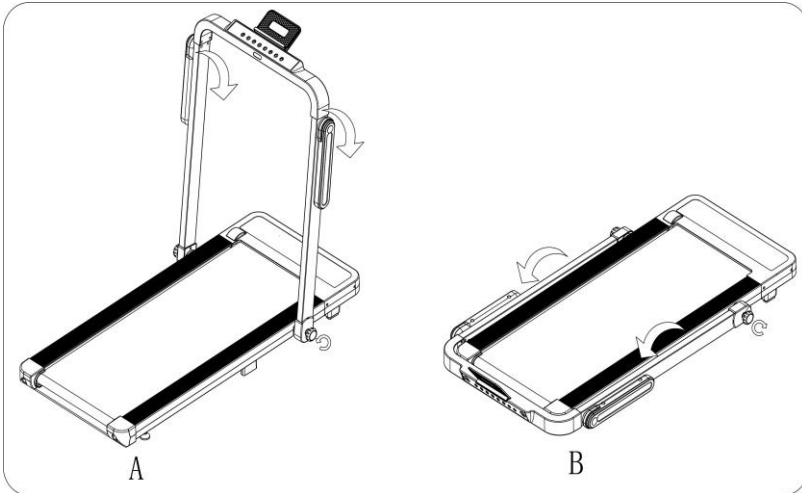
**STEP 4:**



1. Put the Safety key (50) on the computer, and insert the Mobile phone holder (28) into the computer.

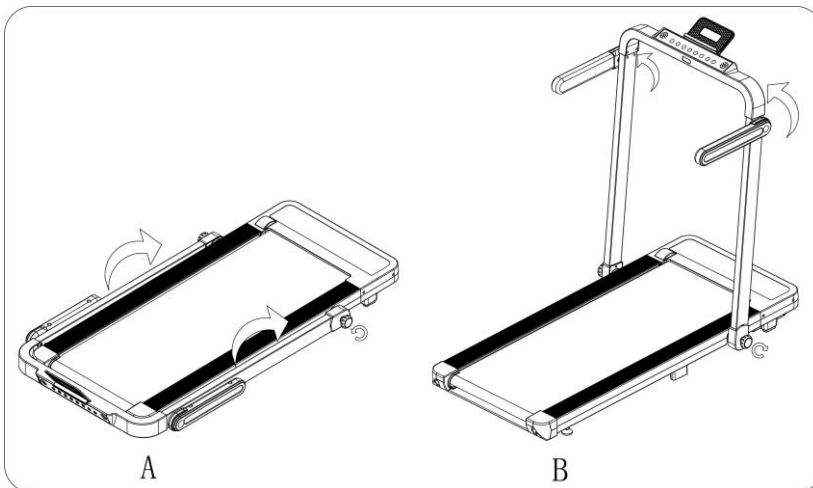
2. Plug the power wire(51) into the power socket of treadmill.

## EXERCISE MODE



**Walking mode:** if you want to switch the treadmill to walking mode, you shall rotate the handrails parallel with the upright like the picture A and loosen the fixed pin (19) counterclockwise on both sides for 3-5 turns then put down the upright tubes until like the picture B. Finally, fasten the fixed pin (19) clockwise on both sides to fix the upright.

**NOTE:** the power must be cut off before switching exercise mode.



**Running mode:** if you want to switch the treadmill to running mode when it is in the state of the picture A, you shall loosen the fixed pins counterclockwise on both sides for 3-5 turns, then pull up the upright tubes until like the picture B and fasten the fixed pin (19) clockwise on both sides to fix the upright. Finally, rotate the left and right handrails upwards by 270 degrees as shown in the left picture

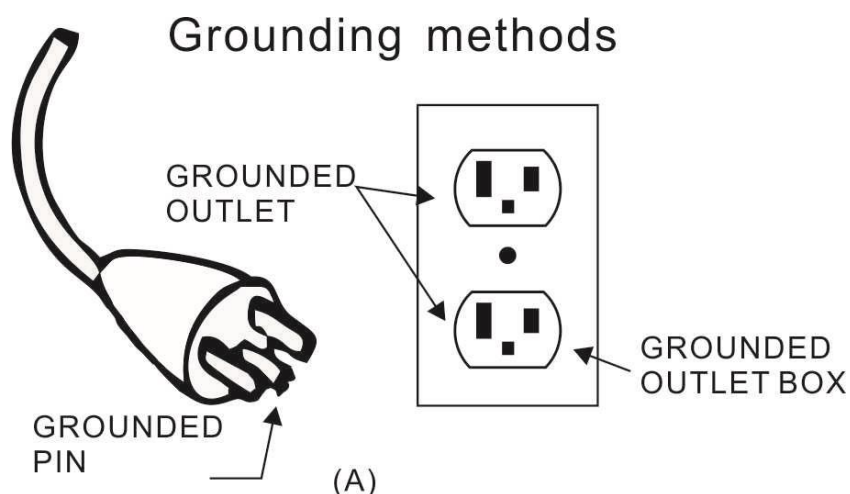
**NOTE:** the power must be cut off before switching exercise mode.

<b>BUILT UP SIZE (mm)</b>	1440*765*1270	<b>POWER</b>	As the rating label showing
<b>FOLDABLE SIZE (mm)</b>	1565*765*125	<b>Maximum output power</b>	As the rating label showing
<b>RUNNING SURFACE SIZE (mm)</b>	420*1200mm	<b>SPEED RANGE</b>	Running mode : 0.8-12KM/H Walking mode: 0.8-6KM/H
<b>NET WEIGHT</b>	About 36Kg	<b>MAX AFFORDABLE WEIGHT</b>	100Kg
<b>LED WINDOW</b>	Speed, Time, Distance, Calories		

## *Grounding Methods*

This product must be grounded. If it malfunction or breakdown, grounding provides a path of least resistance for electric current to reduce the risk of electric shock. This product is equipped with a cord having an equipment-grounding conductor and a grounding plug. The plug must be plugged into an appropriate outlet that is properly installed and grounded in accordance with all local codes and ordinances.

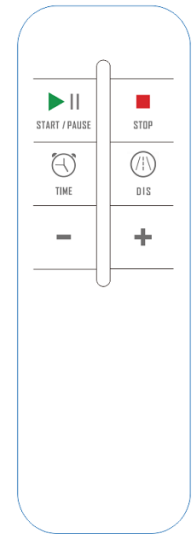
**DANGER** – Improper connection of the equipment-grounding conductor can result in a risk of electric shock. Check with a qualified electrician or serviceman if you are in doubt as to whether the product is properly grounded. Do not modify the plug provided with the product – if it will not fit the outlet, have a proper outlet installed by a qualified electrician. This product is for use on a nominal 220-240/100-120 volt circuit and has a grounding plug that looks like the plug illustrated in sketch A in following figure. Make that the product is connected to an outlet having the same configuration as the plug. No adapter should be used with this product.(The below picture is just for reference, the actual plug and jack is depends on import country)





# Operation Guide

## DISPLAY WINDOW:



### Computer operation instructions

The system has overload, over-current protection, explosion-proof rush, anti-flying car, anti-electromagnetic interference and other safety protection functions, as well as the system self-inspection, abnormal information prompt and other functions.

### The Safety Use Guide:

Insert the power cord plug into the 8A power socket with safety ground, turn on the power switch, and fully display the computer screen with a prompt sound, and then identify the safety key;

Place the safety key in the position on the computer, and clip the clothespin to the clothes on the chest;

The electronic control system is under safety monitoring at any time. As long as an anomaly is found, the running treadmill will stop in an emergency, and the screen will display the abnormal information prompt accompanied by the prompt tone.

## 5. Display windows and button function description

### 5.1 Display windows



: show running speed.



: show running time.



: show running distance.



: show calories

5.2 **Button function** : START, STOP, SPEED+/-, speed quick button: 3KM/H,6KM/H,9KM/H,12KM/H.

1.3 **Button function description**

“START” button: Press this button to start the machine.

“STOP” button: Press this button to stop the machine, the machine will slow the speed still stop.

“SPEED+”& “SPEED -” : Adjust the speed. Press the button to adjust the speed when running, and adjust the data when stop; When held for more than 1 second automatically increase or decrease continuously.

**Speed quick button:3KM/H,6KM/H,9KM/H,12KM/H:** In running state adjust the speed quickly.

1.4 **Remote control function description**



START / PAUSE : start/pause button



STOP : stop button



TIME : Time countdown mode button



DIS :Distance countdown mode button



: Speed plus or minus button

6. **Starting instruction**

2.1 Press the Start key, the time window displays: 3-2-1, and the buzzer will sound every time you subtract, and the treadmill will start only when it is reduced to 1; The treadmill starts at 0.8KM/h.

2.2 When the treadmill is running, press the stop button to stop the treadmill

7. **RUNNING DATA DISPLAY AND SETTING RANGE**

	Initial	Set initial value	Set range	Show range
PROGRAM TIME (minute: second)	0:00	30:00	5:00-99:00	0:00~99:59
SPEED(KM/H)	0.0	0.8	0.8—12	0—12
DISTANCE(KM)	0.0	1.0	0.8—99.9	0.0—99.9
CALORIES(KCAL)	0	50	10—999	0—999
MODE TIME (minute: second)	0:00	15:00	5:00-99:00	0:00~99:59

## 8. Shut down:

The treadmill can be turned off at any time by turning off the power switch, it will not damaging the treadmill.

## 9. Exercise mode speed switching function description

When the upright tube is down, it is in walking mode and the maximum speed can only reach 6KM/H. When the upright tube is up, it is in running mode and the maximum speed can reach 12KM/H. When the two modes are switched, the power of the treadmill must be cut off.

## Warm up stage:

If you are over 35 years old, or not very healthy, also it's your first time exercise, please consult with your doctor or professional person.

Before you use the motorized treadmill, please learn how to control the machine, know well how to start, stop, adjust the speed and so on, don't stand on the machine at this time. After that, you can use the machine. Stand on anti-slip pad both sides and handle the handle bar with your both hands. Keep the machine at the low speed about 2~3km/h, then test the running machine by one foot, after get used to the speed, then you can run on the machine and you can add the speed between 3 and 4 km/h. Keep the speed about 10 minutes, then stop the machine.

## Exercise stage:

Learn how to adjust the speed and incline before using. Walk about 1 km at stable velocity and write down the time, it will take you about 15-25 minutes. If walk at 4km/h, it will take you about 12 minutes in 1 km. If you feel comfortable at the stable velocity, you can add the speed and incline, after 30 minutes, you can have good exercise. At this stage, you can not add the speed or incline too much at one time, it can keep you feel comfortable.

## Exercise intensity:

Warm up at the speed 4 km/h in 2 minutes, then add the speed to 5 km/h and keep walking in 2 minutes, then add to 5.5km/h and walk in 2 minutes. After that, add up 0.5 km/h in each 2 minutes, until rapid breath but not feel comfortable

Calorie burning---the best effective way

Warm-up for 5mints by the velocity:3-4KM/H, then slowly increase the speed by 0.5KM/H/2Mints ,until up to the stable speed which you feel is comfortable for 45Mints.For improving the intensity of movement, you can maintain the speed during 1H of TV program, then increase the speed by 0.5KM/H each Advertisement interval time, after that return to the original speed . You can acquaint the best efficiency of workout for calorie burning during the advertisement time and subsequent heart frequency increasing time. Finally , you should slow down the speed step by step for 4Mints.

## Exercise frequency:

The cycle time: 3-5times/Week, 15-60mints/Times.Make up the schedule of workout scientific, not only for your hobby.

You can control the running intensity through adjusting the velocity and incline of treadmill. We suggest that you

don't set the incline at first; improve the incline is the effective way to strengthen the exercise's intensity. Consult with your physician or health professional before starting your workout. The professional people can help you make up the suitable exercise time-chart according to your age and health condition, determine the velocity of movement, the intensity of exercise. Please stop at once, If you feel chest tightness, chest pain, irregular heart beat, breath difficulty, dizziness or other discomfort during exercise. You should consult with your physician or health professional as keep going.

You can choose the normal walking speed or the jogging speed ,if you always take workout with treadmill.

If you don't have enough experiences or confirm the testing velocity ,you can follow the instruction :

- Speed 1.0-3.0KM/H not well physical
- Speed 3.0-4.0KM/H less movement and workout
- Speed 5.0-6.0KM/H normal walking
- Speed 7.0-8.0KM/H Fast walking
- Speed 9.0-10.0KM/H Jogging
- Speed 11-12.0KM/H intermediate speed walking

Attention: The velocity of movement  $\leq 5\text{KM/H}$  , **the normal walking**; The velocity of movement =**8.0KM/H** ,**the runner**.

Before exercise, it is better to do stretching exercises .

Warm muscles stretch more easily, spend the first of 5 ~ 10 minutes to warm up. Then in accordance with the following methods to stop and do stretching exercises - do five times, each leg every time 10 seconds or more time to do it again after the end of the exercise.

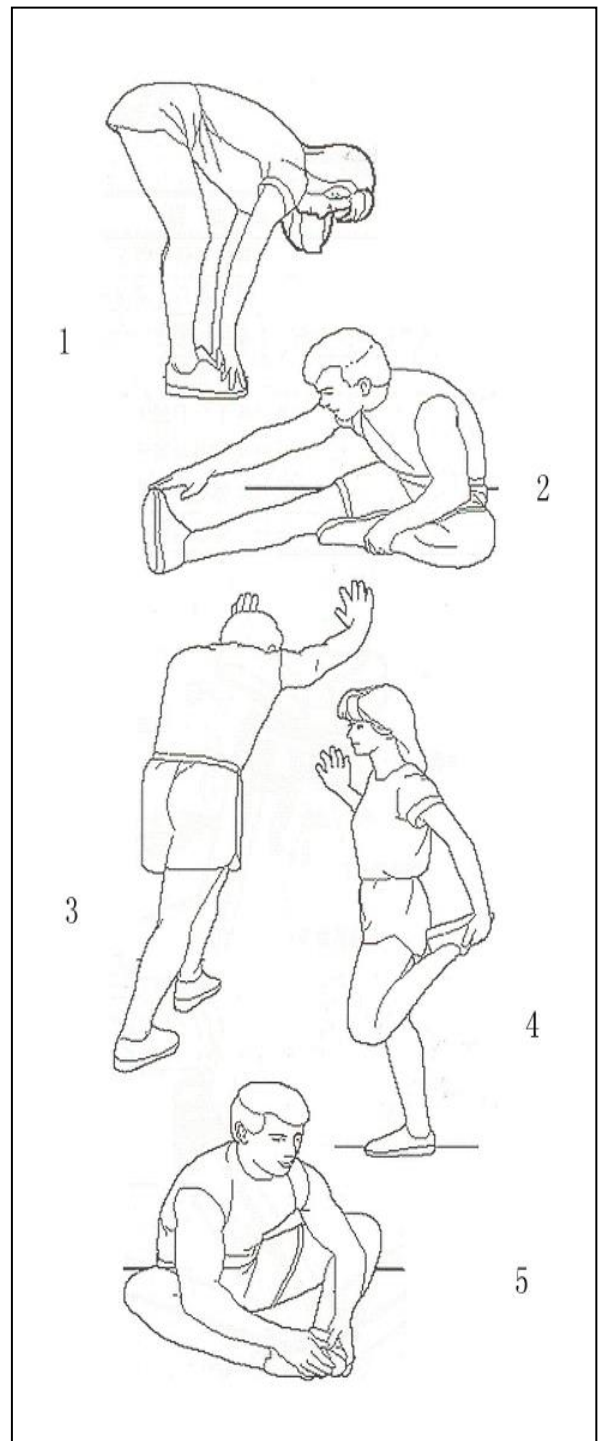
1. Down the stretch: knees slightly curved, the body bent forward slowly, so that the back and shoulders relaxed, hands try to touch your toes. Maintain 10 to 15 seconds, then relax. Repeat three times to do (see Figure 1).

2. Hamstring stretch: sitting on the clean seat, put one leg straight. Inward close to the other leg to make it close to the inside leg straight. hand try to touch the toes. Maintain 10 to 15 seconds, then relax. Repeat for each leg do three times (see Figure 2).

3. Legs and feet tendon stretch: two on the Rotary wall or tree stand, one foot in the post. Keep legs straight and heel to tilt the direction of the wall or tree. Maintain 10 to 15 seconds, then relax. Repeat for each leg do three times (see Figure 3).

4 .Quadriceps stretch: the left hand wall or table to master balance, and then stretched his right hand back to seize the right foot to the buttocks with slowly pull until you feel the front thigh muscles tense. Maintain 10 to 15 seconds, then relax. Repeat for each leg to do three times (see Figure 4).

5. Sartorius muscle (inner thigh muscles) stretch: Foot In contrast, the knee outward to sit down. The hands grasp the feet to the groin pull. Maintain 10 to 15 seconds, then relax. Repeat three times(see Figure 5).



**Warning:** ALWAYS UNPLUG THE TREADMILL FROM THE ELECTRICAL OUTLET BEFORE CLEANING OR SERVICING THE UNIT.

**Clean:** General cleaning the unit will greatly prolong the treadmill.

Keep treadmill clean regularly. Be sure to clean the exposed part of the deck on either side of the walking belt and also the side rails.

This reduces the build up of foreign material underneath the walking belt by wearing the clean running shoes.

**Warning:** Always unplug the treadmill from the electrical outlet before removing the motor cover. At least once a year remove the motor cover and vacuum under the motor cover.

## RUNNING BELT AND DECK LUBRICATION

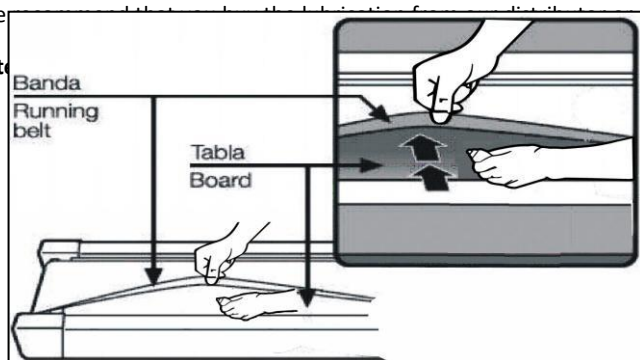
This treadmill is equipped with a pre-lubricated, low maintenance deck system. The belt/ deck friction may play a major role in the function and life of your treadmill, thus requiring periodic lubrication. We recommend a periodic inspection of the deck. You need contact with our service center if you find the damage of the deck.

We recommend that lubricate the deck according to the following timetable:

- Light user (less than 3 hours/ week)                      annually
- Medium user (3-5 hours/ week)                                every six months
- Heavy user (more than 5 hours/ week)                      every three months

We recommend that you contact our service center directly to our company.

Att



1, We suggest that you should cut off the power for 10Mints after keep running 1.5Hours ,so that it's good for maintain the treadmill.

2,For avoiding the slipping during running , the belt not too loose; for avoiding the more abrasion between the roller and belt and maintain the machine's good running ,the belt not too tight. You can adjust the distance between plates and belt , the belt be away from the plates about 50-75mm on both sides ,if the best not too tight nor loose.

## CENTER THE RUNNING BELT

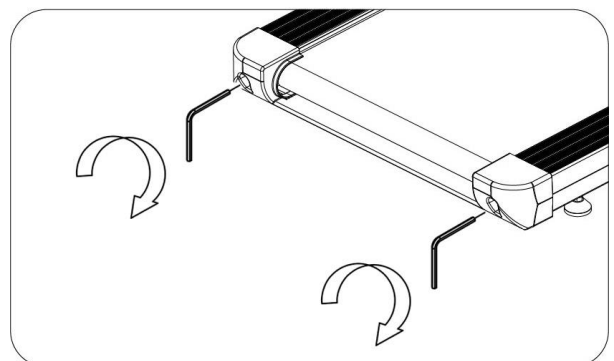
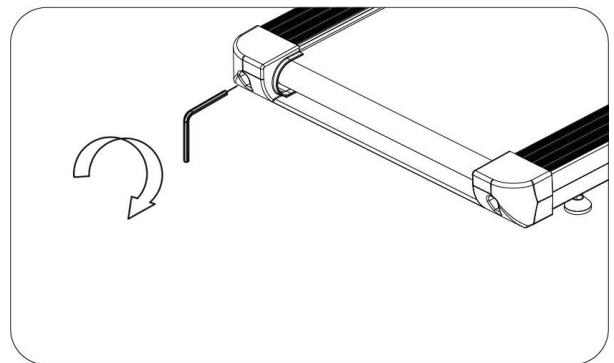
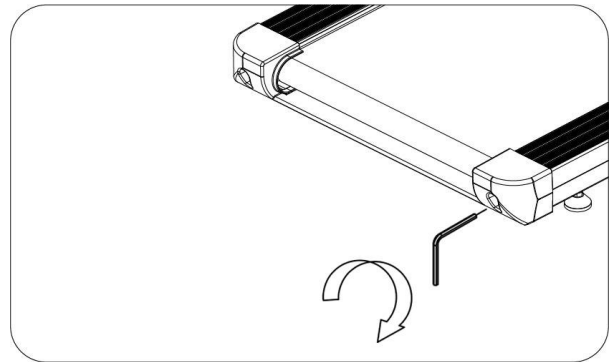
EN

●Place treadmill on a level surface. Run Treadmill at approximately 3-4mph, checking the running condition.

If the belt has drifted to the right, Unplug the safety lock and power switch, turn the right adjusting bolt 1/4 turn clockwise, then start running until centering the belt. PIC A

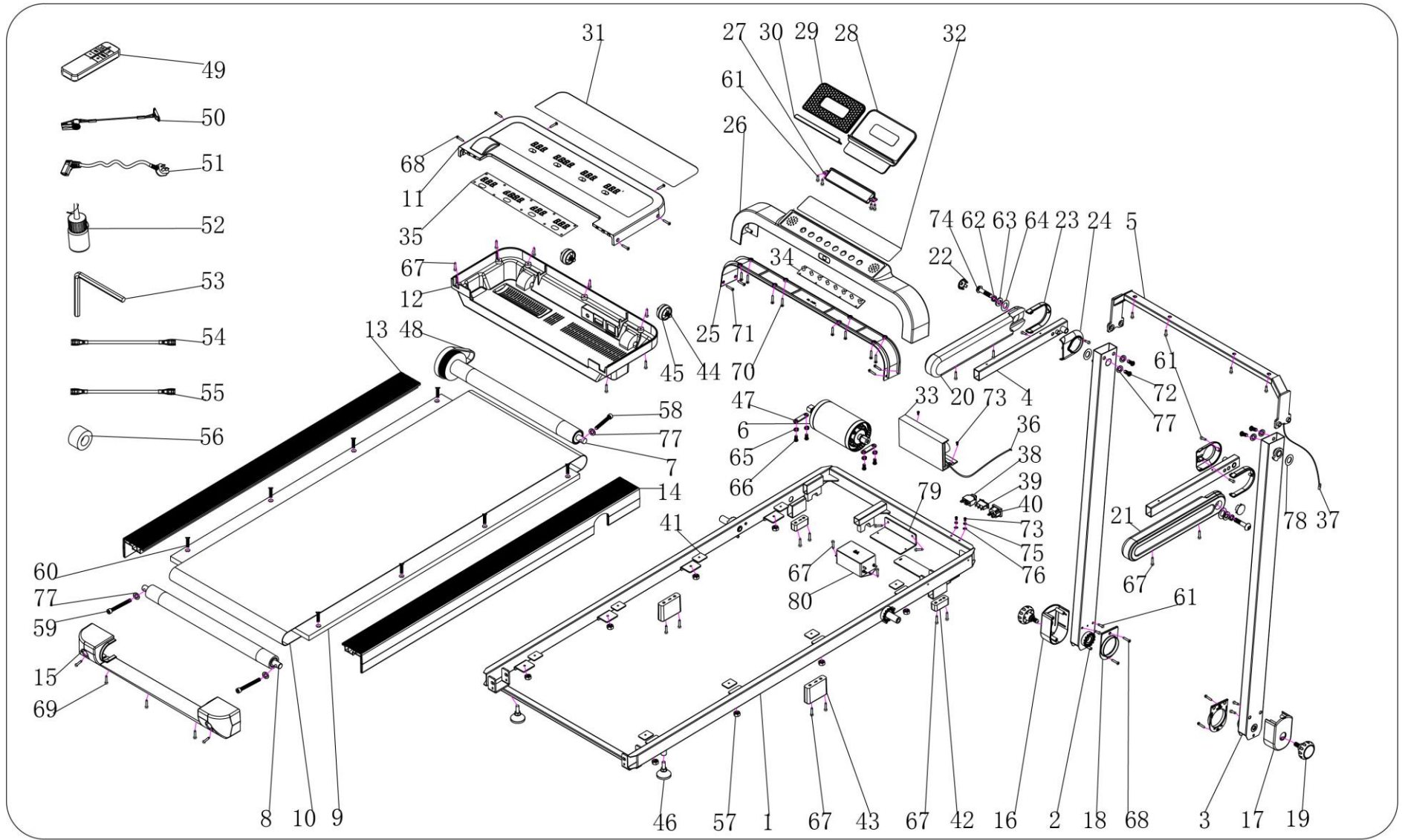
If the belt has drifted to the left ,pull out of the safety lock and switch, turn the left adjusting bolt 1/4 turn clockwise ,then start running until centering the belt .PIC B

Timely adjust the tightness of the belt ,for the looseness after a period of time running. Pull out of the safety lock and switch , turn the left and right adjusting bolt 1/4 turn clockwise ,then re-start running, confirm the belt-tightness until the belt be right tightness. PIC C



# Exploded Parts Diagram

EN





NO.	DESCRIPTION	SPECS.	QTY	NO.	DESCRIPTION	SPECS.	QTY
1	Main Frame		1	41	Rubber pad		8
2	Left upright		1	42	Front foot pad		2
3	Right upright		1	43	Rear foot pad		2
4	Handrail frame		1	44	Rolling axis		2
5	Computer Bracket		1	45	Moving Wheel		2
6	Brushless motor		1	46	Adjustable foot pad		2
7	Front Roller		1	47	Motor fixing plate		2
8	Rear Roller		1	48	Motor belt		1
9	Running Board		1	49	Remote control		1
10	Running belt		1	50	Safety key		1
11	Motor up cover		1	51	Power wire		1
12	Motor bottom cover		1	52	Oil Bottle		1
13	Left side rail		1	53	6#Allen wrench	6#	1
14	Right side rail		1	54	Blue single Line		1
15	Back end cover		1	55	Brown single Line		1
16	Outer cover of left upright		1	56	Magnetic ring		1
17	Outer cover of right upright		1	57	Lock Nut	M6	8
18	Inner cover of upright		2	58	Bolt	M8*45	1
19	Fixed pin		2	59	Bolt	M8*60	2
20	Left foam grip		1	60	Bolt	M6*30	8
21	Right foam grip		1	61	Screw	4.2*13	14
22	Hand bar plug		1	62	Spring washer	10	2
23	Hand bar outside cover		1	63	Fixed washer		2
24	Hand bar inside cover		1	64	Isolation nylon pad		2
25	Computer bottom cover		1	65	Spring washer	6	4
26	Computer up cover		1	66	Bolt	M6*15	4
27	Mobile phone holder frame		1	67	Screw	ST4.2*19	23
28	Mobile phone holder		1	68	Screw	ST4.2*19	8
29	Mobile phone holder pad		1	69	Screw	ST4.2*15	5
30	IP fixed frame		1	70	Screw	ST4.2*19	10
31	Acrylic sticker		1	71	Screw	ST4.2*28	4
32	Keypad sticker		1	72	Bolt	M8*15	4
33	Control Circuit Board		1	73	Bolt	M5*8	4
34	Keypad PCB		1	74	Bolt	M10*55	2
35	Display PCB		1	75	Spring washer	5	2
36	Computer bottom wire		1	76	Lock washer	5	2
37	Computer up wire		1	77	Lock washer	8	7
38	Overload protector		1	78	Corrugated pad	φ15*φ28	2
39	Switch		1	79	CE Plate		1
40	Power socket		1	80	Inductor & filter		1

# TROUBLE SHOOTING GUIDE

EN

E01—Software over current	Unplug the power wire and reinsert it, the main reason is overload
E02—Hardware over current	Unplug the power wire and reinsert it, the main reason is overload
E03—IPM module overheating	Turn off the treadmill for 30 minutes then use normally, the main reason is overload
E04—Under voltage protection	The input voltage of the power supply is too low or the control board is damaged. Check whether the voltage of the power supply is normal. If the voltage is normal, replace the control board.
E05—Over voltage protection	The power input voltage is too high or the control board is damaged, check whether the power supply voltage is normal. If normal, replace the control board.
E06—Motor out of phase protection	Check whether the motor wiring is normal, if normal, replace the control board or motor.
E07—Motor blocking protection	Unplug the power wire and reinsert it then use normally, the main reason is overload or motor/roller stuck. Check whether the transmission parts are normal.
E08—Motor won't start	Motor/roller stuck, check whether the transmission parts are normal, change the motor or control board.
E09—Motor over current protection	1. Running for a long time with high resistance, lubrication the treadmill. 2. Change motor
E10—Overload protection	1. Running for a long time with high resistance, lubrication the treadmill. 2. Change motor. 3. Change control board (Within the MAX AFFORDABLE WEIGHT)
E12—Communication problem of up-down control	1. Check whether the upper and lower control communication cables are correctly connected or replaced. 2. Check whether the communication interface of the upper controller is normal or change the upper controller (35). 3. Check whether the communication interface of the lower controller (33) is normal or change the lower controller.
E20—The key board communication is abnormal	Check whether the key board communication interface is normal or replace the communication board (34).

Note: if the color and structure of the picture in this manual are slightly different from the real one, please refer to the real one. The company reserves the right to improve the product. No further notice will be given.

# WARRANTY for other countries

**The product is warranted for 24 months following the date of delivery to the original purchaser.**

**This warranty does not apply to damages caused by misuse of this product, accidental or intentional damage, neglect or commercial use.**

**Excluded from this warranty is liability for consequential property or commercial damages or for damages for loss of use.**

This warranty is valid only to the original purchaser and under normal use.

Repairs must be made by an authorized dealer, otherwise this warranty void.



Environmental protection - Information about electrical and electronic equipment disposal. Do not throw a device into a household waste container after its service life finishes or its repair is uneconomical. Hand the device over to a designated waste collection point to dispose it properly. There it will be accepted free of charge. The correct disposal will help to conserve natural resources and prevent potential negative effects on environment and human health which could arise from inappropriate waste handling. For more details please contact your local authorities or the nearest waste collection point. In case of the wrong disposal fines could be imposed in accordance with national regulations

#### © COPYRIGHT

MASTER SPORT s.r.o. retains all rights to this Owner's Manual. No text, details, or illustrations from this manual may be either reproduced, distributed, or become the subject of unauthorized use for commercial purposes, nor may they be made available to others.

Reproduction prohibited!

Address of the local distributor:

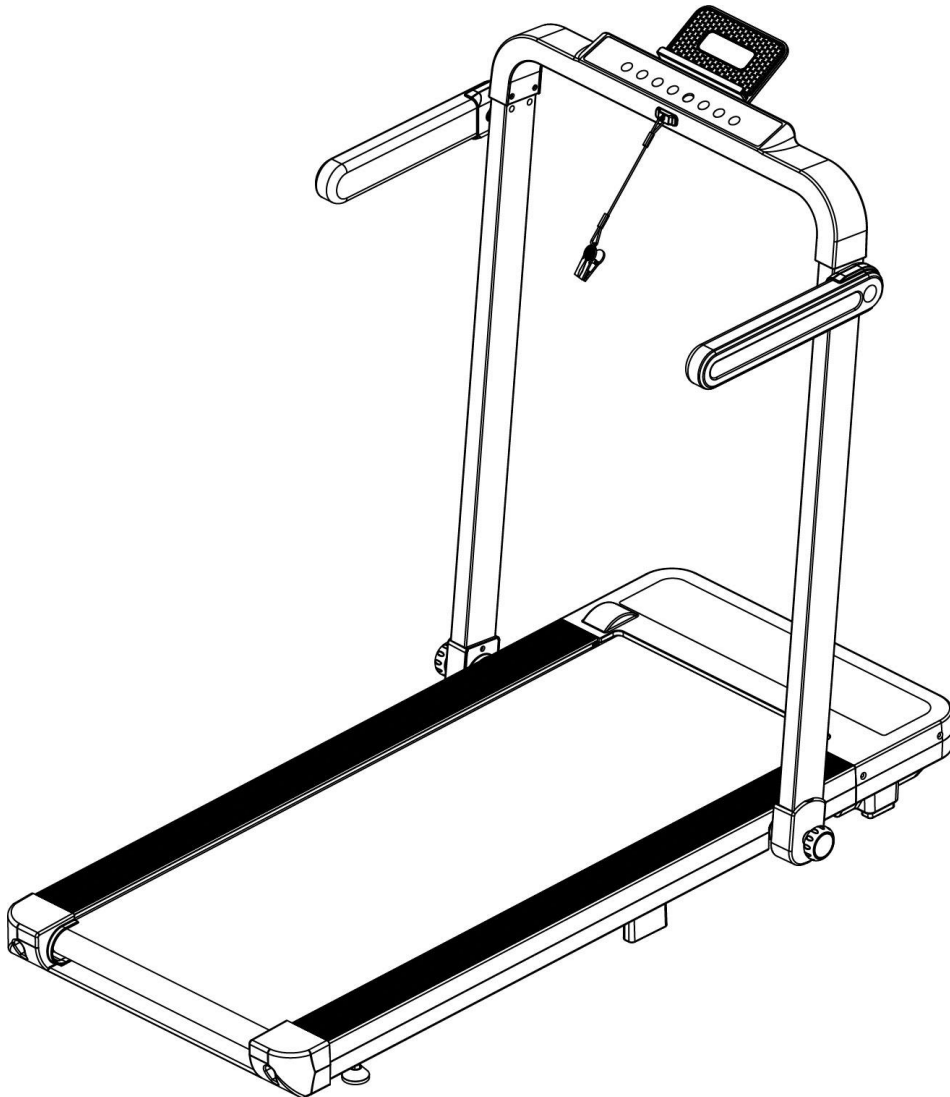




## MASTER F10 FUTÓPAD

MAS-F10

### Használati útmutató



Kérjük, figyelmesen olvassa el az összes utasítást a termék használata előtt. Őrizze meg ezt a kezelési útmutatót későbbi használatra.

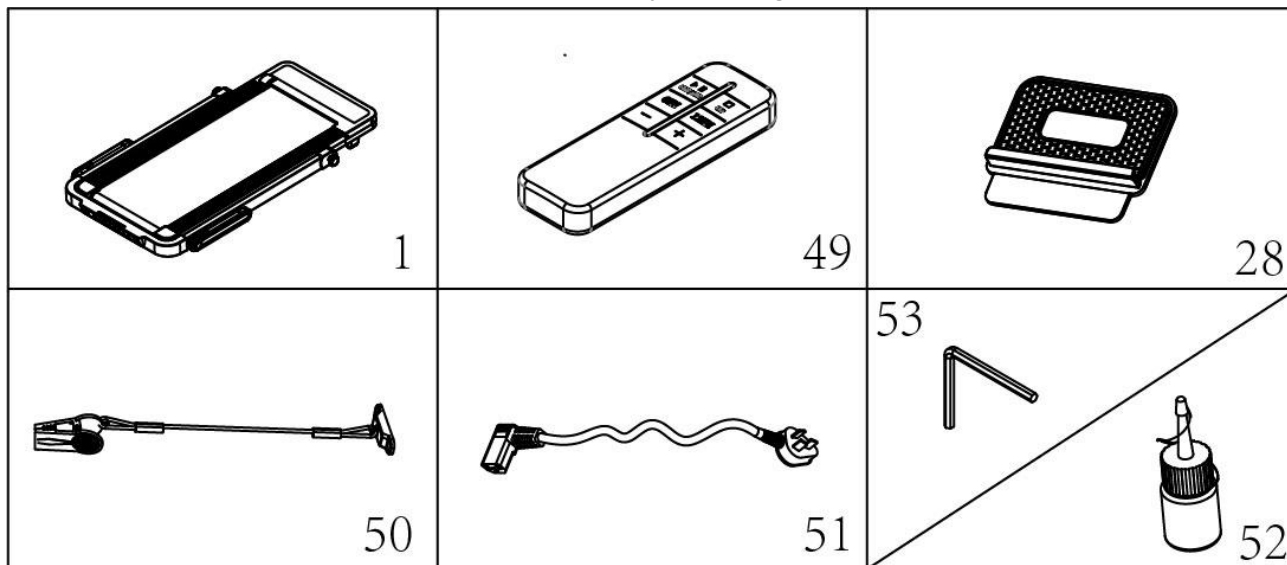
## Biztonsági figyelmeztetés

Figyelmeztetés: Javasoljuk, hogy az edzés megkezdése előtt konzultáljon orvosával vagy egészségügyi szakemberével, különösen 35 év alattiak vagy kapcsolódó egészségügyi problémákkal küzdők esetében. Nem vállalunk felelősséget semmilyen kellemetlenségért vagy sérülésért, ha nem követi az utasításainkat. A futópadot gondosan össze kell szerelni, le kell fedni a motorburkolattal, majd csatlakoztatni kell a tápegységhez.

FIGYELEM!

1. A futópad használata előtt győződjön meg arról, hogy a biztonsági kulcs fel van helyezve a ruházatára.
2. Ne helyezzen semmilyen tárgyat a készülék egyetlen részébe sem, amely károsíthatja a készüléket.
3. Helyezze a futópadot tiszta, sima felületre. Ne helyezze a futópadot vastag szőnyegre, mert ez akadályozhatja a megfelelő szellőzést. Ne helyezze a futópadot víz közelébe vagy szabadba.
4. Soha ne indítsa el a futópadot a futópadon állva. A tápfeszültség bekapcsolása és a sebességszabályozó beállítása után előfordulhat, hogy a futópad mozgásának megkezdése előtt szünet következik, mindig álljon a láb oldalain lévő lábtartókra, amíg az öv el nem indul.
5. Viseljen megfelelő ruházatot, amikor futópadon edz. Ne viseljen hosszú, bő ruhát, amely beakadhat a futópadba. Mindig viseljen gumitalpú futó- vagy aerob cipőt.
6. Edzés megkezdésekor tartsa távol a gyerekeket és a háziállatokat a futópadtól.
7. Evés után 40 perccel ne sportoljon.
8. A felszerelés felnőttek számára alkalmas, kiskorúakat felnőtt kíséretében kell gyakorolni.
9. Addig kell kapaszkodnia a fogantyúba, amíg nem biztos. Amikor először elkezdi az edzést, megismeri az övet, és fokozatosan kipróbálhatja a futást vagy a gyaloglást anélkül, hogy megfogná.
10. A futópad beltéri használatra szolgál, kültéri használatra nem, a sérülések elkerülése érdekében. Tartsa az övet tisztán és sima felületen. Tilos az övet edzésen kívül más célra használni.
11. Kérjük, vásároljon csere tápkábelt a kereskedőjétől, vagy lépjen kapcsolatba velünk közvetlenül.
12. Ha a futópad elektromos meghibásodás miatt hirtelen megnöveli a sebességet, vagy véletlenül megnöveli a sebességet, a futópad leáll, ha kiengedi a biztonsági kulcsot a számítógép mágneséből.
13. Ne használjon hosszabbítót, ne helyezzen nehéz tárgyakat a kábelre, és ne helyezze a kábelt hőforrás közelébe. Ne helyezzen több készüléket az aljzatba, még akkor sem, ha több lyukas is van, mert ez tüzet vagy áramütést okozhat.
14. Kapcsolja ki a készüléket, ha nem használja. Ha az áramellátás megszakad, ne a tápkábelt húzza, nehogy megsérüljön a kábel vagy a csatlakozó. Dugja be a kábelt egy biztonsági földelő áramkörrel ellátott aljzatba. Ha az aljzat vagy a szíj megsérül, közvetlenül a szakértőhöz kell fordulnia.
15. Ez a futópad csak otthoni használatra készült.
16. Biztonsági terület a futószalag mögött: 1000\*2000 mm

A doboz felbontása után a következő alkatrészeket találja a csomagolásban:

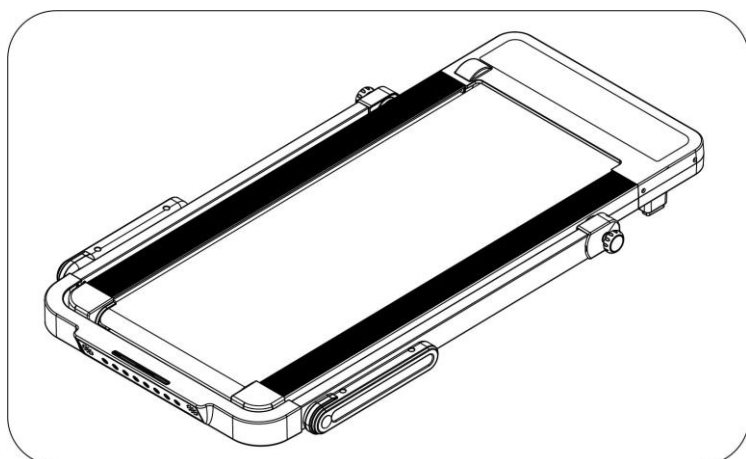


alkatrészek:

z.	Leírás	Műszaki adatok	Cs.	z.	Leírás	Műszaki adatok	Cs.
1	Fő keret		1	51	Tápkábel		1
49	Távírányító		1	53	6-os imbuszkulcs	6mm	1
28	Mobiltelefon tartó		1	52	Olaj		1
50	Biztonsági kulcs		1				

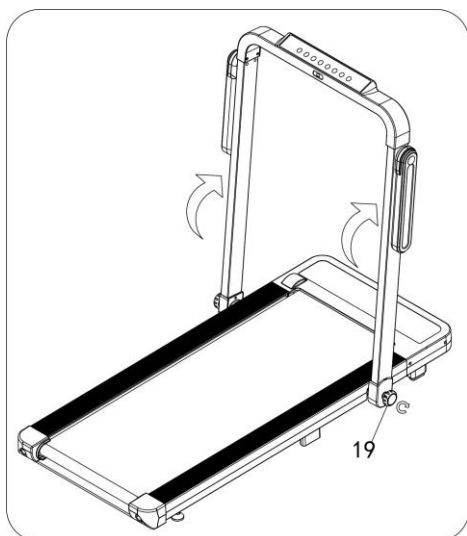
**Figyelmeztetés: ne csatlakoztassa az övet az elektromos aljzatba. feszültség  
összecsukás közben!**

1. Lépés:



1. Nyissa ki a kartondobozt, vegye ki a fenti alkatrészeket, helyezze a fő keretet a sík talajra.

**2 LÉPÉS:**



Lazítsa meg a rögzített csavart (19) az óramutató járásával ellentétes irányba mindkét oldalon 3-5 fordulattal, nyomja felfelé a csapot a képen látható irányba

Ezután rögzítse a rögzített csavart (19) az óramutató járásával megegyező irányba mindkét oldalon az oldalsó rudak rögzítéséhez.

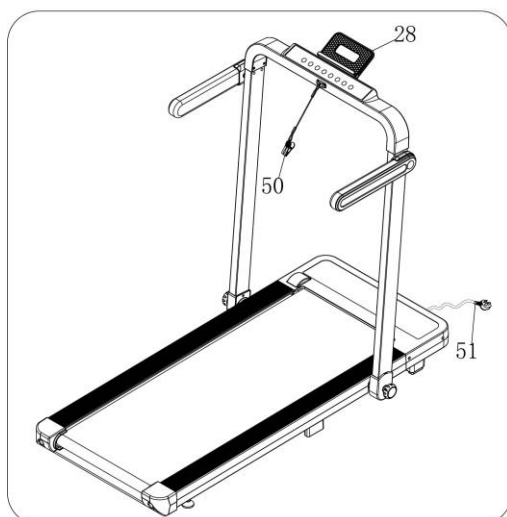
**3 LÉPÉS:**



Forgassa el a bal és a jobb oldali fogantyút 270 fokkal felfelé, ahogy a bal oldali képen látható.

Megjegyzés: Ha a fogantyúk bizonyos ideig meglazultak, távolítsa el a fogantyúdugót (22), és a 6# imbuszkulccsal (53) húzza meg erősen;

**4 LÉPÉS:**



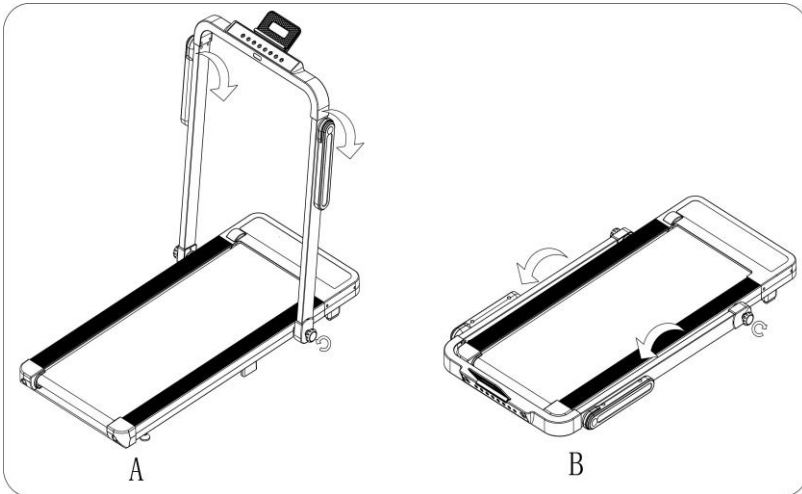
Helyezze be a biztonsági kulcsot (50) a számítógépbe, valamint a mobiltelefon-tartót (28).

Dugja be a tápkábelt (51) az elektromos aljzatba.



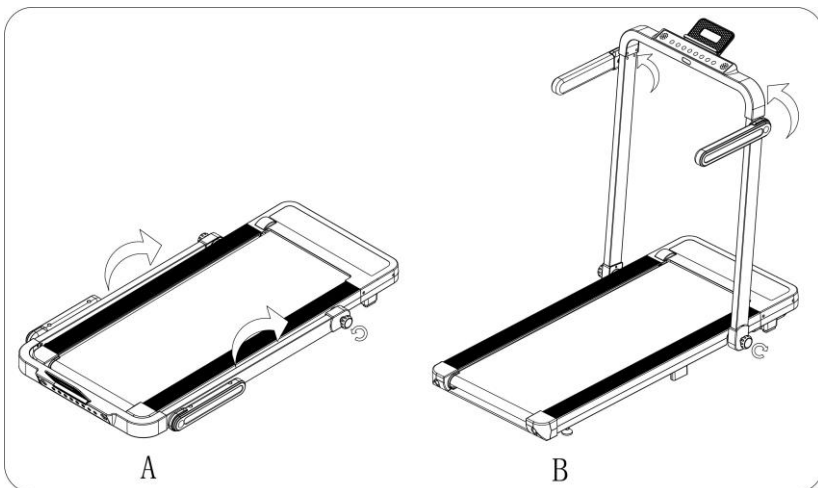
## Technikai paraméterek:

### A GYAKORLATOK TÍPUSAI



Gyalogos üzemmód: ha a futópadot gyalogos üzemmódba szeretné kapcsolni, akkor a fogantyúkat a függőleges rúddal párhuzamosan kell elforgatni az A képen látható módon, és a rögzített csavart 19) mindkét oldalon az óramutató járásával ellentétes irányban 3-5 fordulattal meg kell lazítani, majd le kell tenni a függőleges csöveket a B képen látható módon. Végül húzza meg a rögzített csavart (19) az óramutató járásával megegyező irányba mindkét oldalon, hogy rögzítse az oszlopot.

**MEGJEGYZÉS:** Az edzési mód átkapcsolása előtt ki kell kapcsolni az áramellátást.



Futó mód: ha a futópadot futó üzemmódba szeretné kapcsolni, amikor az A képen látható, lazítsa meg mindkét oldalon a rögzített csavarokat az óramutató járásával ellentétes irányban 3-5 fordulattal, majd húzza felfelé a rudakat, amíg a képen látható állapotba nem kerülnek. B, és rögzítse a rögzített csavarokat (19) mindkét oldalon az óramutató járásával megegyező irányban az oszlop rögzítéséhez. Végül forgassa el a bal és a jobb fogantyút 270 fokkal felfelé, ahogy a bal oldali képen látható

**MEGJEGYZÉS:** Az edzési mód átkapcsolása előtt ki kell kapcsolni az áramellátást.

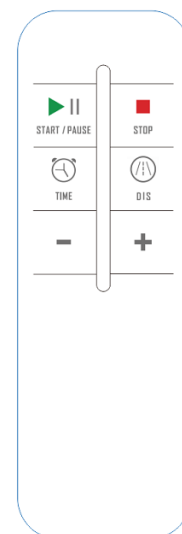
Méret (mm)	1440*765*1270	Tápegység	Lásd a címkét
Méreték összecsukva (mm)	1565*765*125	Maximális teljesítmény	Lásd a címkét
Futófelület mérete (mm)	420*1200mm	Sebesség	Futási mód: 0,8-12KM/H
Nettó tömeg	36Kg	Max. terhelhetőség	Gyalogos üzemmód: 0,8-6KM/H
LED kijelző	Sebesség, idő, távolság, kalória		

## Talaj

### Talaj

- ◆ Ezt a terméket földelni kell. Ha géphiba lép fel, a földelés biztosítja a legkisebb ellenállást az árammal szemben, hogy csökkentse az áramütés kockázatát.
- ◆ Ez a termék földelővezetékekkel és földelőcsatlakozóval van felszerelve. A dugót a helyi törvényeknek és előírásoknak megfelelően megfelelően felszerelt és földelt aljzatba kell bedugni.  
Veszély!
- ◆ Ha a berendezés földelővezetéke nem megfelelően van csatlakoztatva, az áramütés veszélyét okozhatja. Ha kétségei vannak a termék megfelelő földelésével kapcsolatban, ellenőriztesse a csatlakozódugót egy szakképzett villanyszerelővel.
- ◆ Ehhez a készülékhez nem használhat adaptert más típusú csatlakozóhoz.

## Számítógép kijelző:



### Számítógép kezelési útmutató

A rendszer rendelkezik túlterhelés elleni védelemmel, túláramvédelemmel, robbanásvédelemmel, elektromágneses interferencia elleni védelemmel és egyéb biztonsági védelmi funkciókkal, valamint rendszer önellenőrzéssel, abnormális információs promócióval és egyéb funkciókkal.

### Biztonsági utasítások a használathoz:

Dugja be a tápkábel csatlakozóját egy biztonsági földeléssel ellátott 8A-es elektromos aljzatba, kapcsolja be a főkapcsolót, és a képernyő sípolással bekapcsol.

Helyezze a biztonsági kulcsot a számítógép nyílásába, és rögzítse a tűt a ruházathoz a test megfelelő részén.

Az elektronikus vezérlőrendszer folyamatosan biztonsági felügyelet alatt áll. Ha problémát talál, az öv vészhelyzetben leáll, és a képernyőn figyelmeztető hangjelzés kíséretében egy információs üzenet jelenik meg. Zobrazení funkció a tlačitka compteru

### Kijelző jellemzői



: mutatja a sebességet



: mutatja az edzésidőt



: mutatja a távolságot



: kalóriát jelenít meg

### Számítógép gombjai:

START, STOP, SPEED+/(sebesség), gyorssebesség gombok: 3KM/H, 6KM/H, 9KM/H, 12KM/H.

### Gomb funkciók:

„START” gomb: Nyomja meg ezt a gombot a gép bekapcsolásához.

„STOP” gomb: Nyomja meg ezt a gombot a gép leállításához. Az öv nem áll le hirtelen. Először lelassul, majd lassan leáll.

„SPEED+” & „SPEED -”: Sebesség gombok. Nyomja meg a gombot a sebesség beállításához futás közben. Ha leállított állapotban nyomja meg a gombot, beállítja az adatokat. Ha több mint 1 másodpercig lenyomva tartja a gombot, az érték gyorsabban változik.

**Gyors sebesség gombok: 3KM/H, 6KM/H, 9KM/H, 12KM/H: a megadott sebesség beállítása futás közben**

### Távírányító funkció



**START / PAUSE** : Start/szünet gomb



**STOP** : STOP gomb



**TIME** : Visszaszámláló gomb



**DIS** : Távolság visszaszámláló gomb



: Sebesség gombok

### Utasításokat a bekapcsoláshoz

- Nyomja meg a START gombot, a kijelzőn 3-2-1 jelenik meg, és sípoló hangot fog hallani. Az öv 0,8 km/h sebességgel indul.

- Az öv leállításához nyomja meg a STOP gombot.

### Funkcióértékek

	A kezdeti	Az Értékek számának beállítása	Beállítások tartomány	Értékek megjelenítése
PROGRAMIDŐ	0:00	30:00	5:00-99:00	0:00~99:59
(perc: másodperc)	0.0	0.8	0.8—12	0—12
SEBESSÉG (KM/ÓRA)	0.0	1.0	0.8—99.9	0.0—99.9
TÁVOLSÁG (KM)	0	50	10—999	0—999
KALÓRIA (KCAL)	0:00	15:00	5:00-99:00	0:00~99:59

### Leállítás:

A futópad a főkapcsoló kikapcsolásával bármikor kikapcsolható, nem károsítja a futópadot.

### Az edzési sebességváltó funkció leírása

Amikor a támasztórúd lefelé van, az öv séta üzemmódban van, és a maximális sebesség csak a 6 km/h-t érheti el. Ha a tartórúd fel van emelve, akkor futási módban van, és a maximális sebesség elérheti a 12 km/h-t. A két üzemmód közötti váltáshoz ki kell kapcsolni a futópadot.

# Gyakorlati utasítások

## Bemelegítési fázis:

Ha elmúlt 35 éves vagy nem túl egészséges, szintén először edzel, forduljon orvosához vagy szakorvosához. Mielőtt elkezdené használni a motoros futópadot, tanulja meg a gép kezelését, ismerje meg az indítást, leállítást, a sebesség beállítását stb., ilyenkor ne álljon a gépre. Ezután használhatja a gépet. Álljon a csúszásmentes szőnyeg mindkét oldalára, és fogja meg a fogantyúkat két kézzel. Tartsa a gépet alacsony, kb 2-3 km/h sebességen, majd egy lábbal tesztelje a szíjat, miután megszokta a sebességet, futhat a gépen és 3 és 4 km/h között növelheti a sebességet. Tartsa a sebességet körülbelül 10 percig, majd állítsa le a gépet.

## Gyakorlati fázis:

Tanulja meg a sebesség beállítását használat előtt. Sétáljon körülbelül 1 km-t egyenletes sebességgel, és jegyezze fel az időt, ez körülbelül 15-25 percet vesz igénybe. Ha 4 km/h sebességgel gyalogol, körülbelül 12 percet vesz igénybe 1 km megtétele. Ha stabil tempónál jól érzed magad, akkor add hozzá a sebességet, 30 perc után már jól tudsz edzeni.

Az edzés intenzitása:

Melegíts be 4 km/h sebességgel 2 percig, majd növeld a sebességet 5 km/h-ra és folytasd a gyaloglást 2 percig, majd növeld 5,5 km/h-ra és járj még 2 percig. Ezután 2 percenként adjon hozzá 0,5 km/h-t, amíg jól érzi magát

Kalóriaégetés --- a legjobb hatékony módszer

Melegítsen 5 percig: 3-4 km/h sebességgel, majd lassan növelje a sebességet 0,5 km/h/2 perccel, amíg el nem éri azt az egyenletes sebességet, amelyet 45 percig kényelmesnek érez. A mozgás intenzitásának javítása érdekében 1 órán keresztül képes fenntartani a sebességet, majd minden reklámintervallumban 0,5 km/h-val növelni, majd visszatérni az eredeti sebességre. A reklámozás során láthatja a gyakorlatok legjobb hatékonyságát a kalóriák elégetésére, majd a pulzusszám növelésére. Végül 4 percig lépésről lépésre le kell lassítania a sebességet.

A gyakorlatok gyakorisága:

Ciklusidő: 3-5 alkalom/hét, 15-60 perc.

A futópad sebességének beállításával szabályozhatja a futás intenzitását. Az edzés megkezdése előtt konzultáljon orvosával. Szakemberek segítenek Önnek életkorának és egészségi állapotának megfelelő edzési órarend összeállításában, a mozgás sebességének, intenzitásának meghatározásában. Azonnal hagyja abba, ha mellkasi szorítást, mellkasi fájdalmat, szabálytalan szívverést, légzési nehézséget, szédülést vagy egyéb kellemetlen érzést tapasztal edzés közben. Konzultálnia kell orvosával, hogyan tovább.

Választhat normál gyaloglási sebességet vagy kocogási sebességet, ha mindig a futópadon gyakorol.

Ha nincs elég tapasztalata, kövesse az utasításokat:

1,0-3,0 km/h sebesség nem jó erőnlét

Sebesség 3,0-4,0 km/h kevesebb mozgás és edzés

Sebesség 5,0-6,0 KM/H normál gyaloglás

Sebesség 7,0-8,0 KM/H gyors gyaloglás

Sebesség 9,0-10,0 KM/H Jogging

Sebesség 11-12,0 KM/H átlagos futási sebesség

Figyelem: Mozgási sebesség  $\leq 5$  KM/H, normál séta;

Mozgási sebesség = 8,0 km/h, futó.

## Bemelegítési utasítások

### Nyújtó gyakorlatok

Bármilyen legyen is a futási sebessége, jobb, ha először nyújtó gyakorlatokat végez. A bemelegítő izmok könnyebben nyújthatók, ezért sétáljon 5-10 percet a bemelegítéshez. Ezután végezzen 5 nyújtó gyakorlatot az alábbiak szerint, 10 másodperc vagy több minden lábra.

#### 1. Alsótest nyújtás

Enyhén hajlítsa be a térdét, és lassan hajoljon le. Lazítsa el a hátát és a vállát, érintse meg a lábát és a lábujjait a lehető legközelebb a kezéhez, tartsa 10-15 másodpercig, majd engedje el. Ismételje meg háromszor. (lásd 1. ábra)

#### 2. Hamstring nyújtás

Üljön le a padlóra, nyújtsa ki az egyik lábát egyenesen, a másik lábát hajlítsa befelé, a lábszár alját a másik kifizített láb belső combjához. Érintse meg az ujjait, amennyire csak lehetséges, lehetőleg a lábujjait. Tartsa a pozíciót 10-15 másodpercig, majd engedje el. Ismételje meg háromszor minden lábra. (lásd 2. ábra)

#### 3. Az Achilles-ín és a vádli nyújtása

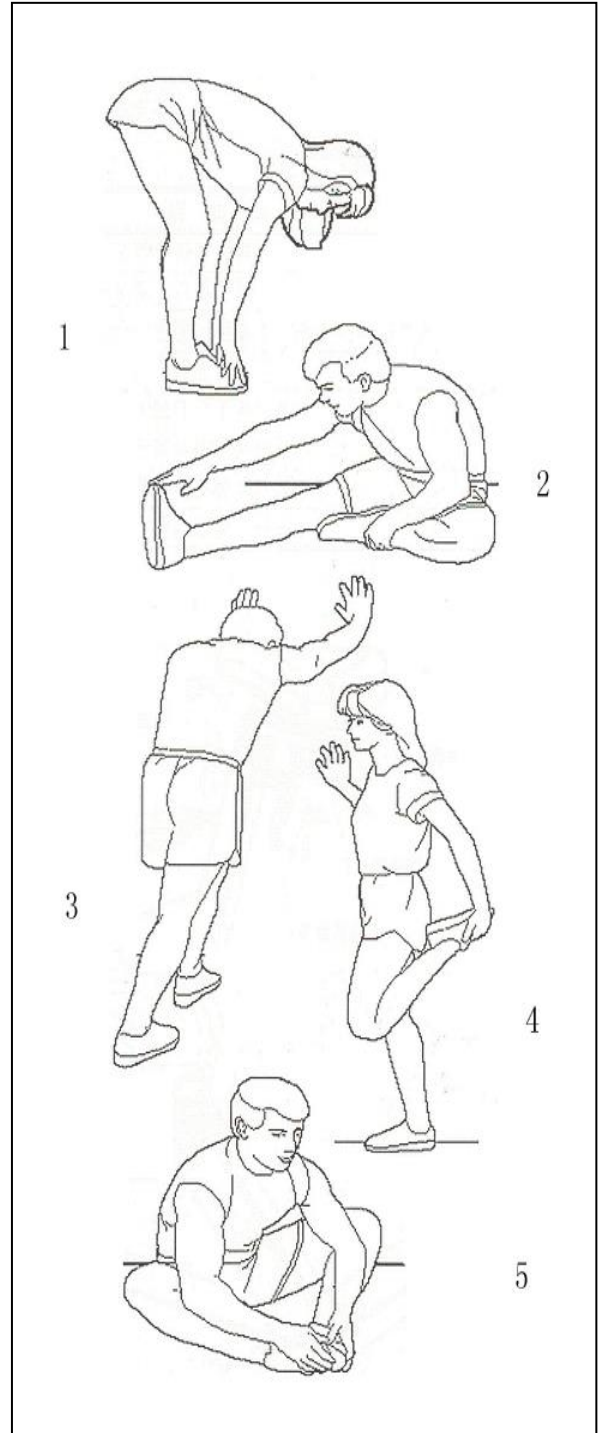
Álljon a fal felé fordulva, mindkét kezével dőljön a falnak, és tegye hátra az egyik lábát. Tartsa egyenesen a hátsó lábát, és a sarkának érintenie kell a talajt. Dőljön a falnak, tartsa 10-15 másodpercig, majd engedje el. Ismételje meg háromszor minden lábra. (lásd 3. ábra)

#### 4. A négyfejű izom nyújtása

Jobb kezével támaszkodjon a falnak vagy az asztalnak, majd nyúlja hátra bal kezét, tartsa meg a bal bokáját és húzza fel az oldalára, amíg meg nem érzi a felső végtag elülső izmainak feszültségét, tartsa kb. 10-15 másodpercig, majd engedje el. Ismételje meg háromszor minden lábra. (lásd 4. ábra)

#### 5. Belső comb és lágyék nyújtás

Üljön a padlóra, és húzza össze a lábát és a térdét kifelé. Fogja meg a lábát a kezével, és húzza maga felé, tartsa 10-15 másodpercig, majd engedje el. Ismételje meg háromszor. (Lásd 5. ábra).



## Futópad beállítása

**Figyelmeztetés: TISZTÍTÁS VAGY KARBANTARTÁS ELŐTT MINDIG HÚZZA KI A FUTÓPADOT AZ ELEKTROMOS ALJZATBÓL.**

Tisztítás: az egység tisztítása nagymértékben meghosszabbítja az öv élettartamát.

Rendszeresen tartsa tisztán a futópadot. Ne felejtse el megtisztítani a futópad mindkét oldalán lévő szabad részét, valamint az oldalsó rudakat. Tiszta futócipő viselésével csökkenti a futófelület alatti szennyeződés felhalmozódását.

**Figyelmeztetés:** A motorburkolat eltávolítása előtt mindig húzza ki a futópadot az elektromos aljzathoz. Évente legalább egyszer távolítsa el a motorburkolatot, és porszívózza fel a port és a szennyeződést a motorburkolat alatt.

### FUTÓSZÍJ ÉS LEMEZ KENÉSE

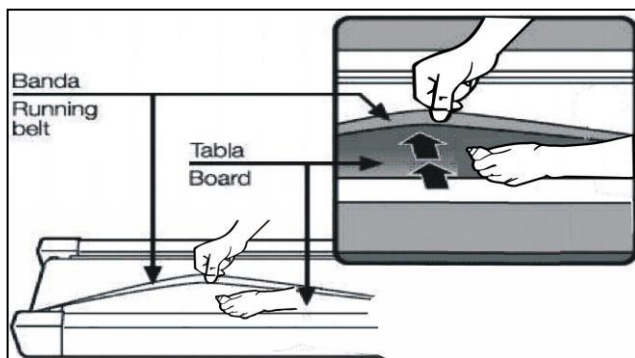
Ez a futópad előolajozott, kevés karbantartást igénylő rendszerrel van felszerelve. Az öv és a platform közötti súrlódás nagy szerepet játszik a futópad működésében és élettartamában, ezért rendszeres kenést igényel. Javasoljuk, hogy rendszeresen ellenőrizze a táblát. Ha sérülést észlel, forduljon szervizünkhöz.

Javasoljuk a felület áttörlését az alábbi ütemezés szerint:

- Kevés felhasználó (kevesebb, mint 3 óra/hét) évente
- Közepes felhasználó (3-5 óra/hét) félévente
- Erős felhasználó (több mint 5 óra/hét) háromhavonta

Javasoljuk, hogy a kenőanyagot forgalmazónktól vagy közvetlenül cégünktől vásárolja meg.

**Figyelmeztetés:** Minden javításhoz szakemberre van szükség.

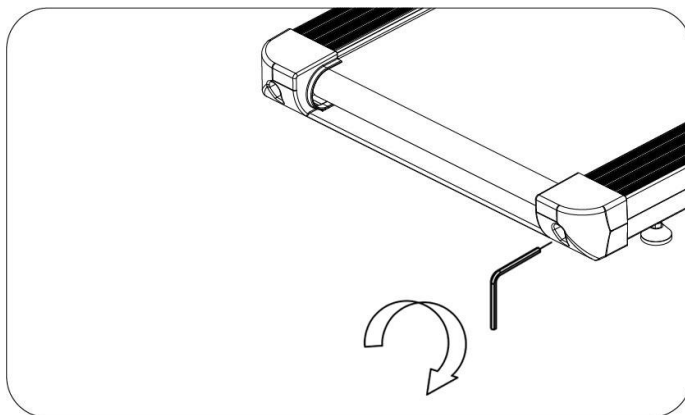


- Javasoljuk, hogy 1,5 órás futás után 10 percre áramtalanítsa, hogy az jó legyen a futópad karbantartásához.
- a működés közbeni elcsúszás elkerülése érdekében az öv nem lehet túl laza. A henger és a szíj közötti nagyobb kopás elkerülése és a gép megfelelő működése érdekében a szíj nem lehet túl szoros. A lemez és az öv közötti távolság állítható, az övnek mindkét oldalon kb. 50-75mm távolságra kell lennie a lemeztől. Ez a legideálisabb távolság, az öv nem túl szoros vagy túl laza.

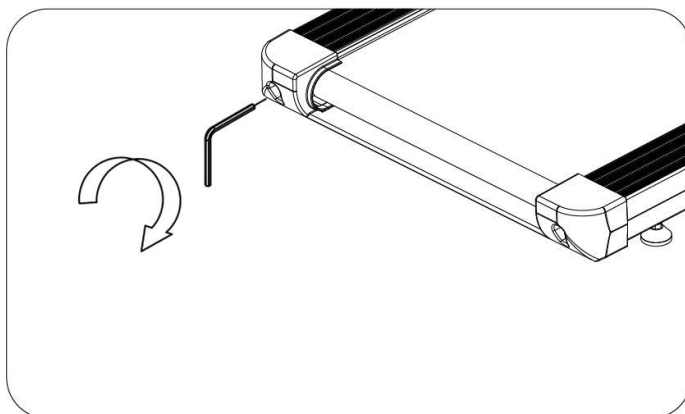
## A futófelület központosítása

● Helyezze a futópadot sima felületre. Fuss a futópadon körülbelül 5 km/h sebességgel, és ellenőrizze a futás állapotát.

Ha a szíj jobbra mozdult, húzza ki a biztonsági kulcsot, és kapcsolja ki a gépet. Forgassa el a jobb oldali beállítócsavart 1/4 fordulattal az óramutató járásával megegyező irányba, majd kezdje el futni. Állítsa be addig, amíg az öv középre nem kerül. **A. ÁBRA**

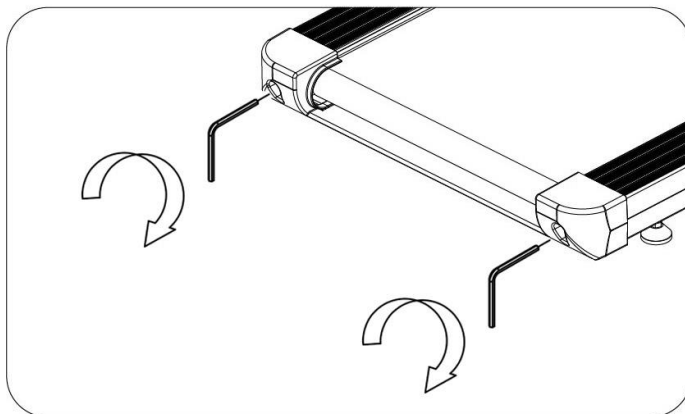


Ha a szíj balra mozdult, húzza ki a biztonsági kulcsot és kapcsolja ki a gépet, forgassa el a bal állítócsavart 1/4 fordulattal az óramutató járásával megegyezően, majd kezdjen el futni. Állítsa be, amíg a szíj középre nem kerül. **B. ÁBRA**



**ÁBRA**

Időben állítsa be a szíj feszességét, hogy bizonyos működési idő után ne lazuljon meg. Távolítsa el a biztonsági kulcsot és kapcsolja ki az övet. Forgassa el a bal és jobb állítócsavart 1/4 fordulattal az óramutató járásával megegyező irányba, majd kezdje el újra a hajtást. Ellenőrizze a szíj feszességét, állítsa be, amíg a szíj megfelelően megfeszül.

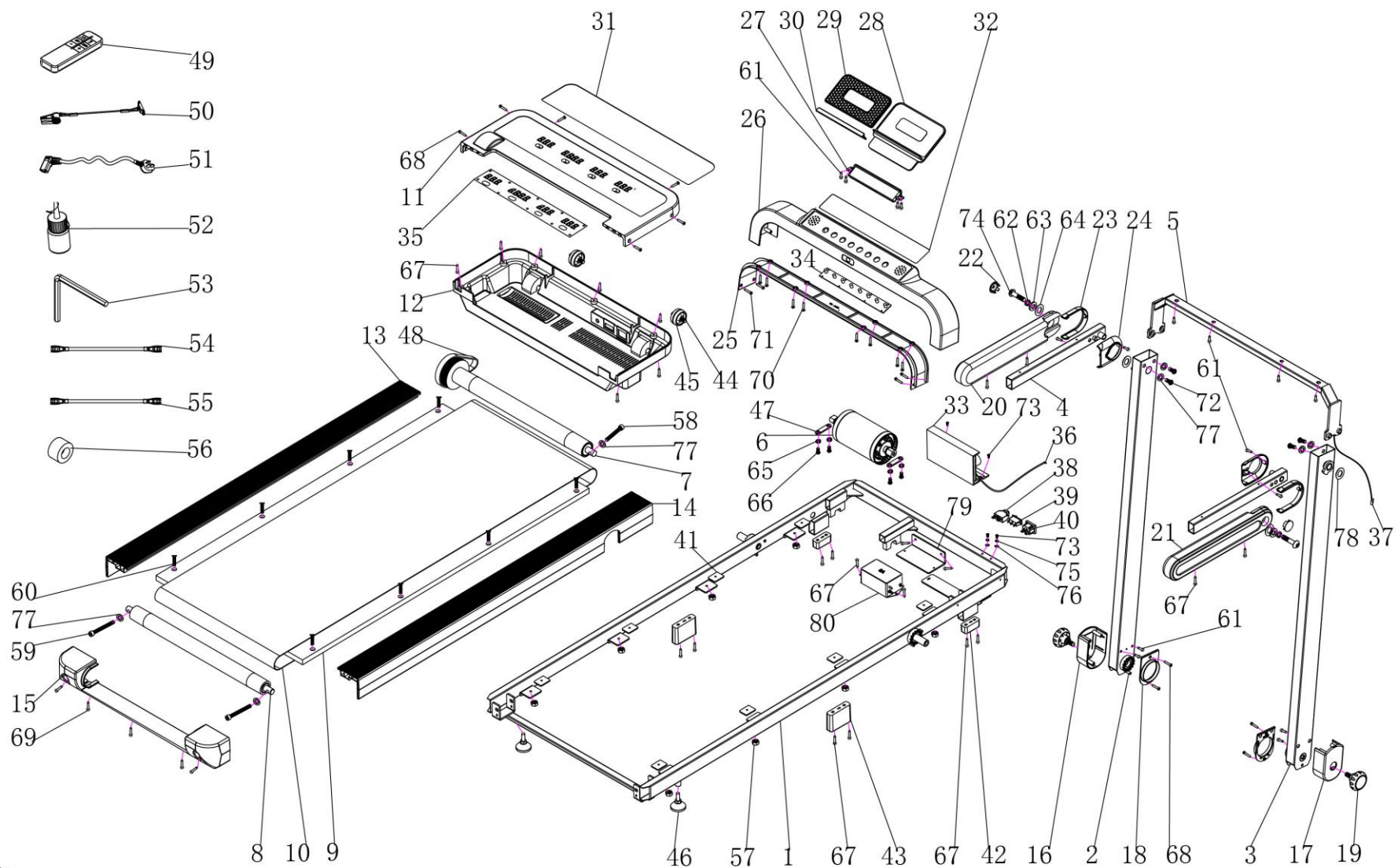


**C. ÁBRA**



# Alkatrészek rajza

HU





# Alkatrész lista

Z.	Leírás	Sz.	Z	Leírás		Sz.
1	Fő keret	1	41	Gumi sapka		8
2	Bal pálca	1	42	Első lábszárvédő		2
3	Jobb pólus	1	43	Hátsó lábvédő		2
4	Fogantyúkeret	1	44	Forgó tengely		2
5	Számítógép tartó	1	45	Mozgó kerék		2
6	Motor	1	46	Állítható lábvédő		2
7	Első henger	1	47	Hajtómű felerősítés		2
8	Hátsó henger	1	48	Motorszíj		1
9	Járópalló	1	49	Távírányító		1
10	Futófelület	1	50	Biztonsági kulcs		1
11	Motor felső burkolat	1	51	Tápkábel		1
12	Motor alsó burkolat	1	52	Olaj		1
13	Bal oldali sín	1	53	6# imbuszkulcs	6#	1
14	Jobb sín	1	54	Kék egykábel		1
15	Hátsó burkolat	1	55	Barna egykábel		1
16	Bal oldali rúd külső burkolat	1	56	Mágneses gyűrű		1
17	Jobb oldali rúd külső burkolat	1	57	Záróanya	M6	8
18	Belső rúdburkolat	2	58	Csavar	M8*45	1
19	Zárócsap	2	59	Csavar	M8*60	2
20	Bal oldali hab markolat	1	60	Csavar	M6*30	8
21	Valódi habszivacs markolat	1	61	Csavar	4.2*13	14
22	Fogantyú vége	1	62	Tollpárna	10	2
23	Külső fogantyúburkolat	1	63	Tömör szőnyeg		2
24	Belső fogantyúburkolat	1	64	Szigetelő nylon sapka		2
25	A számítógép alsó borítója	1	65	Tollpárna	6	4
26	Számítógép felső borítója	1	66	Csavar	M6*15	4
27	Telefontartó keret	1	67	Csavar	ST4.2*19	23
28	Mobiltelefon tartó	1	68	Csavar	ST4.2*19	8
29	Telefontartó fedele	1	69	Csavar	ST4.2*15	5
30	IP fix keret	1	70	Csavar	ST4.2*19	10
31	Akril matrica	1	71	Csavar	ST4.2*28	4
32	Billentyűzet matrica	1	72	Csavar	M8*15	4
33	Kezelőpanel	1	73	Csavar	M5*8	4
34	Billentyűzet vezérlőpanel	1	74	Csavar	M10*55	2
35	Számítógépes vezérlőtábla	1	75	Tollpárna	5	2
36	Alsó számítógépkábel	1	76	Zárópárna	5	2
37	Felső számítógép kábel	1	77	Zárópárna	8	7
38	Töltés elleni védelem	1	78	Hullámos szőnyeg	φ15*φ28	2
39	Kapcsoló	1	79	CE címke		1
40	Foglat	1	80	Induktor és szűrő		1

E01 – A szoftver túlterhelt	Húzza ki a tápkábelt, majd csatlakoztassa újra, ennek fő oka a túlterhelés
E02 – A hardver túlterhelt	Húzza ki a tápkábelt, majd csatlakoztassa újra, ennek fő oka a túlterhelés
E03 IPM modul túlmelegedés	Kapcsolja ki a futópaddot 30 percre, majd használja a szokásos módon, ennek fő oka a túlterhelés
E04 – Feszültség alatti védelem	A tápegység bemeneti feszültsége túl alacsony, vagy a vezérlőkártya sérült. Ellenőrizze, hogy a tápfeszültség normális-e. Ha a feszültség normális, cserélje ki a vezérlőkártyát.
E05 – Túlfeszültség elleni védelem	A bemeneti tápfeszültség túl magas, vagy a vezérlőkártya sérült, ellenőrizze, hogy a tápfeszültség normális-e. Ha normális, cserélje ki a vezérlőkártyát.
E06 – A motorvédelem fázistalan	Ellenőrizze, hogy a motor huzalozása normális-e, ha normális, cserélje ki a vezérlőkártyát vagy a motort.
E07 – Motorleállás elleni védelem	Húzza ki a tápkábelt, majd csatlakoztassa újra, majd használja a szokásos módon, ennek fő oka a túlterhelés vagy a motor/henger elakadása. Ellenőrizze, hogy a sebességváltó alkatrészei normálisak-e.
E08 – A motor nem indul be	Az elakadt motor/henger ellenőrizze a sebességváltó alkatrészeit, cserélje ki a motort vagy a vezérlőegységet.
E09 – Motor túláramvédelem	3. 1. az öv hosszú távú használata nagy terhelés mellett. Kenje meg a szíjat
E10 - Túlterhelés elleni védelem	4. 2. cserélje ki a motort
E12 – Fel-le vezérlés kommunikációs probléma	4. 1. Ha hosszú ideig fut nagy terhelés mellett, kenje meg a szíjat
E20-A billentyűzettel való kommunikáció nem működik	2. 2. Cserélje ki a motort.

Megjegyzés: Az öv színe és textúrája eltérhet a kézikönyvben láthatótól. A cég fenntartja a jogot a termék változtatására és javítására. További értesítés nem történik.

# Az eladó erre a termékre 2 év garanciát vállal az első tulajdonosnak

**A jótállás nem vonatkozik az alábbiak következtében keletkezett meghibásodásokra:**

1. felhasználó hibájából keletkezett sérülések, azaz a termék meghibásodása a helytelen összeszerelés, szakszerűtlen javítás, a nem rendeltetésszerű használat, mely ellentétes a garancia levélben leírtakkal
2. nem megfelelő vagy elmaradt karbantartás
3. mechanikai sérülések
4. természetes kopás mindennapos használat következtében (pl. gumi és műanyag alkatrészek, olyan mozgó mechanizmusok, mint a csapágyak, az ékszíj, a számítógépen található gombok kopása)
5. elkerülhetetlen esemény, természeti katasztrófák
6. szakszerűtlen beavatkozások
7. nem megfelelő használat vagy alkalmatlan elhelyezés, túl alacsony vagy túl magas hőmérséklet, víz hatása, aránytalan nyomás vagy ütések, szándékosan megváltoztatott design, forma vagy méretek

## **Figyelmeztetés:**

1. A hangokkal, esetleg nyikorgással kísért edzés nem jelent olyan hibát, amely akadályozná futópád használatát, ezért nem reklamáció tárgya. Ezen jelenség rendszeres karbantartással megszüntethető.
2. A csapágyak, az ékszíj és egyéb mozgó alkatrészek élettartama a jótállási időnél rövidebb lehet.
3. Legalább 12 havonta egyszer szükséges a szakszerű tisztítás és beállítás elvégzése.
4. A jótállás ideje alatt a termék minden olyan meghibásodása kijavításra kerül, melynek oka gyártási hiba vagy hibás anyag, úgy hogy a termék rendeltetésszerű használatra alkalmas legyen.
5. A reklamáció kizárólag írásban tehető, a termék típusának pontos megjelölésével, a hiba leírásával, illetve a vásárlást igazoló dokumentum bemutatásával.



**KÖRNYEZETVÉDELEM** - villamos és elektronikus berendezések megsemmisítésére vonatkozó tájékoztatás.

A termék élettartama lejártá után vagy olyan esetben, amikor a termék javítása nem lenne gazdaságos, a terméket meg kell semmisíteni. A terméket tilos háztartási hulladékkal együtt kezelni! A terméket adja le az erre a célra kijelölt hulladékgyűjtő helyen, ahol ingyenesen átveszik.

A helyes hulladékkezeléssel Ön hozzájárul az értékes természeti források megóvásához, csökkenti a környezetre és az egészségre gyakorolt káros hatásokat, melyek ellenkező esetben a nem megfelelő hulladékkezelés következményei. További tájékoztatást kérje a helyileg illetékes szervektől vagy a legközelebbi hulladékkezelőtől. Az ilyen típusú hulladék nem megfelelő hulladékkezelése nemzeti jogszabályoknak megfelelően büntetést vonhat maga után.

## **Copyright – szerzői jogok**

A MASTER SPORT s.r.o. társaság a jelen használati útmutató tartalmához kapcsolódó minden szerzői jogot fenntartja. A szerzői jog megtiltja a jelen használati útmutató bármely részének, illetve egészének másolását harmadik fél által, a társaság előzetes és kifejezett hozzájárulása nélkül.

A MASTER SPORT s.r.o. társaság nem vállal felelősséget a jelen használati útmutatóban közölt információk felhasználásáért, bármilyen szabadalomért nem vállal semmilyen felelősséget.

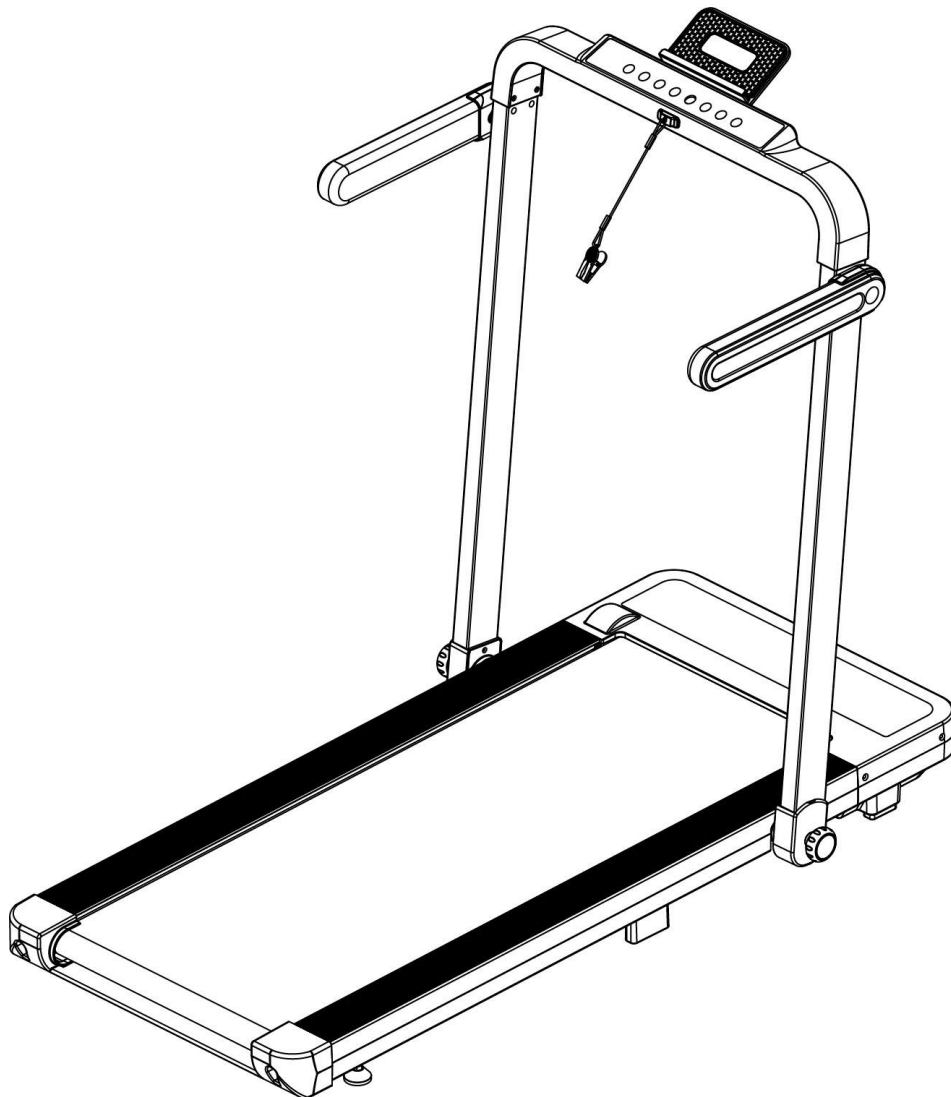




## MASTER F10 MĂSĂ DE ALERGARE

MAS-F10

### Instrucțiuni de folosire



Vă rugăm să citiți cu atenție toate instrucțiunile înainte de a utiliza acest produs. Păstrați aceste instrucțiuni de utilizare pentru referințe viitoare.

## Notă de siguranță

Avertisment: Vă recomandăm să vă consultați medicul sau profesionistul din domeniul sănătății înainte de a începe antrenamentul, în special pentru persoanele sub 35 de ani sau persoanele cu probleme de sănătate asociate. Nu suntem responsabili pentru niciun inconvenient sau vătămare dacă nu urmați instrucțiunile noastre. Banda de alergare trebuie asamblată cu grijă și acoperită cu capacul motorului, apoi conectată la sursa de alimentare.

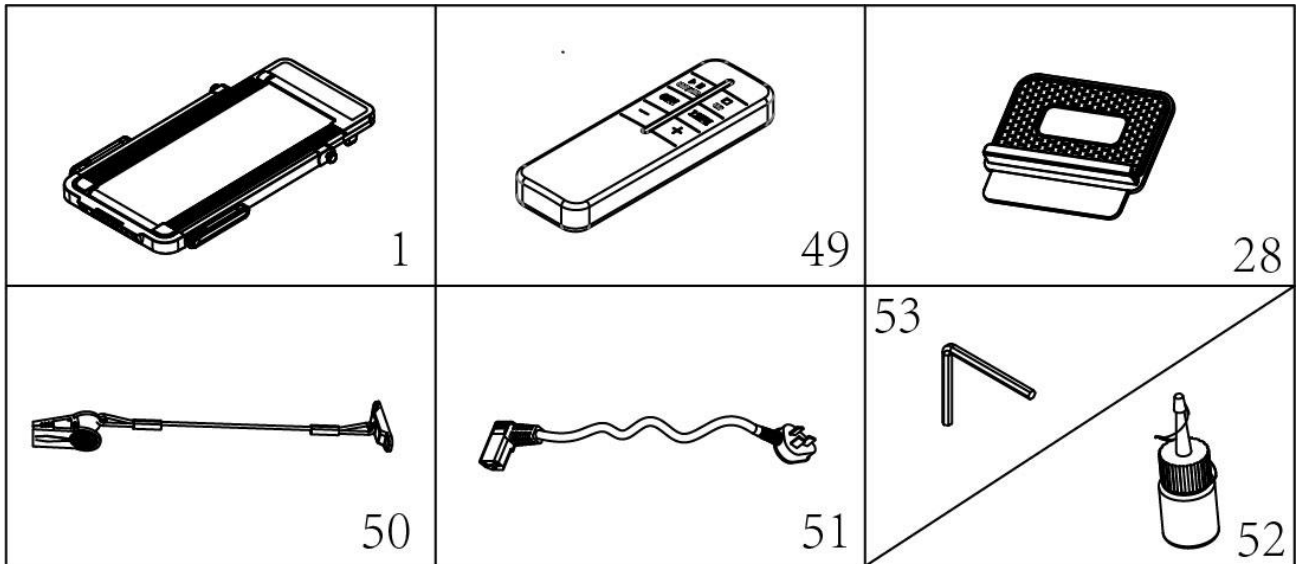
### ATENȚIE!

1. Asigurați-vă că cheia de siguranță este atașată la îmbrăcăminte înainte de a utiliza banda de alergare.
2. Nu introduceți niciun obiect în nicio parte a dispozitivului care ar putea deteriora dispozitivul.
3. Așezați banda de alergare pe o suprafață curată și plană. Nu așezați banda de alergare pe un covor gros, deoarece acest lucru poate împiedica ventilația corespunzătoare. Nu așezați banda de alergare lângă apă sau în aer liber.
4. Nu porniți niciodată banda de alergare în timp ce stați pe banda de alergare. După pornirea alimentării și reglarea regulatorului de viteză, poate exista o pauză înainte ca banda de alergare să înceapă să se miște, stați întotdeauna pe suporturile pentru picioare de pe părțile laterale ale cadrului până când cureaua începe să se miște.
5. Purtați îmbrăcăminte adecvată când faceți exerciții pe o bandă de alergare. Nu purtați haine lungi și largi, care ar putea fi prinse în banda de alergare. Purtați întotdeauna pantofi pentru alergare sau aerobic cu tălpi de cauciuc.
6. Țineți copiii și animalele de companie departe de banda de alergare când începeți exercițiul.
7. Nu face mișcare la 40 de minute după masă.
8. Echipamentul este potrivit pentru adulți, minorii trebuie să fie însoțiți de adulți în timpul exercițiilor fizice.
9. Trebuie să te ții de mâner până ești sigur. Când începi prima oară antrenamentul, vei face cunoștință cu centura și treptat poți încerca să alergi sau să mergi fără să o ții.
10. Banda de alergare este pentru utilizare în interior, nu pentru utilizare în exterior, pentru a evita deteriorarea. Păstrați cureaua curată și pe o suprafață plană. Este interzisă folosirea centurii în alte scopuri decât exercițiile fizice.
11. Vă rugăm să cumpărați un cablu de alimentare de schimb de la distribuitorul dumneavoastră sau să ne contactați direct.
12. Dacă banda de alergare crește brusc viteza din cauza unei defecțiuni electronice sau crește din neatenție viteza, banda de alergare se va opri dacă eliberați cheia de siguranță de la magnetul de pe computer.
13. Nu utilizați un prelungitor, nu așezați obiecte grele pe cablu și nu așezați cablul lângă o sursă de căldură. Nu introduceți mai multe aparate în priză, chiar dacă are mai multe orificii, deoarece acest lucru ar putea provoca incendiu sau șoc electric.
14. Oprțiți alimentarea când dispozitivul nu este în uz. Când alimentarea este întreruptă, nu trageți de cablul de alimentare pentru a evita deteriorarea cablului sau conectorului. Introduceți cablul într-o priză cu un circuit de împământare de siguranță. Trebuie să contactați direct experții dacă priza sau cureaua este deteriorată.
15. Această bandă de alergare este doar pentru uz casnic.
16. Zona de siguranță în spatele centurii de alergare: 1000\*2000 mm



# Compoziția curelei

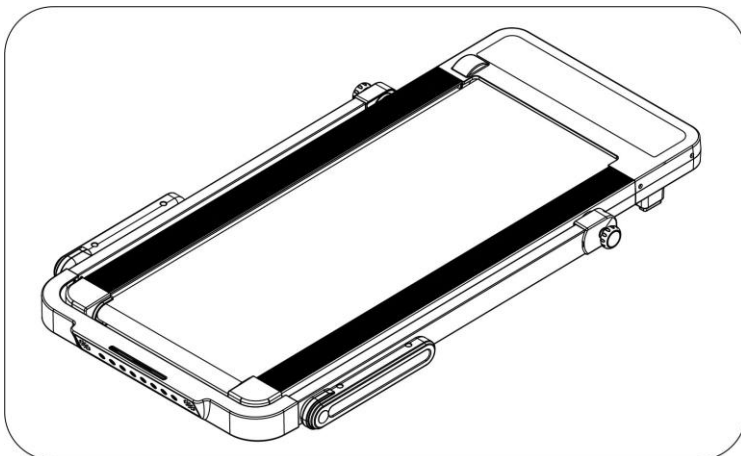
După deschiderea cutiei, veți găsi următoarele piese în pachet:



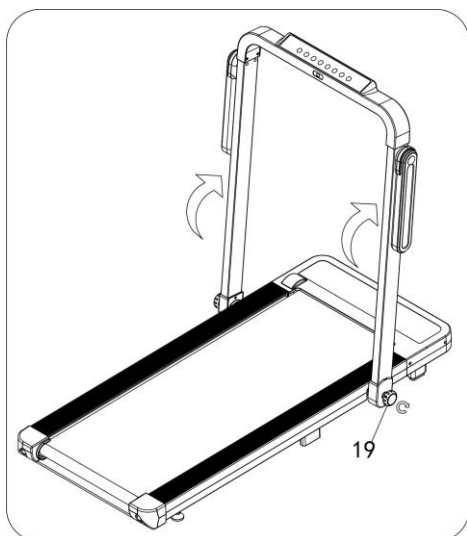
Nr.	Descriere	Spec.	Cant.	Nr.	Descriere	Spec.	Cant.
1	Cadru principal		1	51	Cablu de alimentare		1
49	Telecomandă		1	53	Cheie hexagonală nr. 6	6mm	1
28	Suport pentru telefon mobil		1	52	Ulei		1
50	Cheie de securitate		1				

**Atenție: nu conectați cureaua la priza electrică. tensiune în timpul plierii!**

## pasul 1:



1. Deschideți cutia, scoateți piesele de schimb de mai sus, puneți cadrul principal pe un teren plat.

**Pasul 2:**

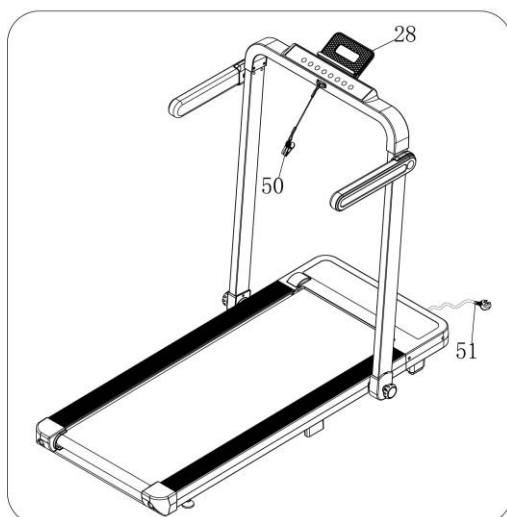
1. Slăbiți șurubul fix (19) în sens invers acelor de ceasornic pe ambele părți pentru 3-5 ture, împingeți știftul în sus în direcția indicată în imagine

2. Apoi strângeți șurubul fix (19) în sensul acelor de ceasornic pe ambele părți pentru a fixa barele laterale.

**Pasul 3:**

Rotiți mânerele din stânga și din dreapta cu 270 de grade, așa cum se arată în imaginea din stânga.

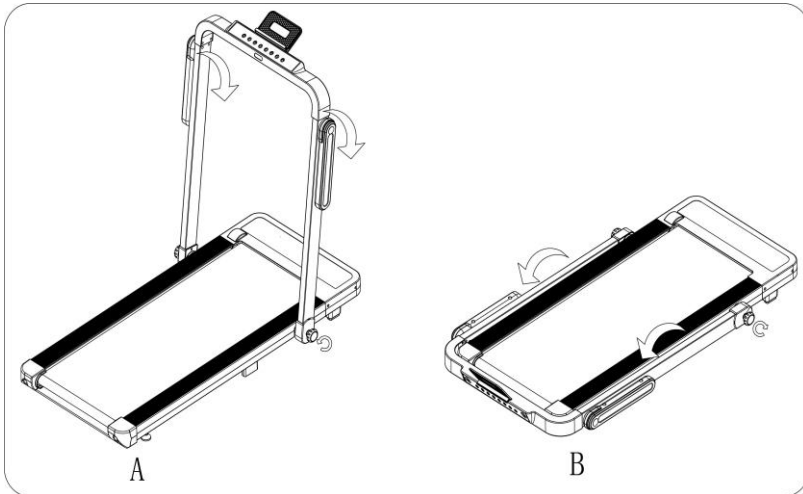
Notă: După o anumită perioadă de utilizare, dacă mânerele sunt slăbite, scoateți dopul mânerului (22) și folosiți cheia hexagonală 6# (53) pentru a o strânge ferm;

**Pasul 4:**

3. Introduceți cheia de securitate (50) în computer, precum și suportul pentru telefonul mobil (28).  
4. Conectați cablul de alimentare (51) la o priză electrică.

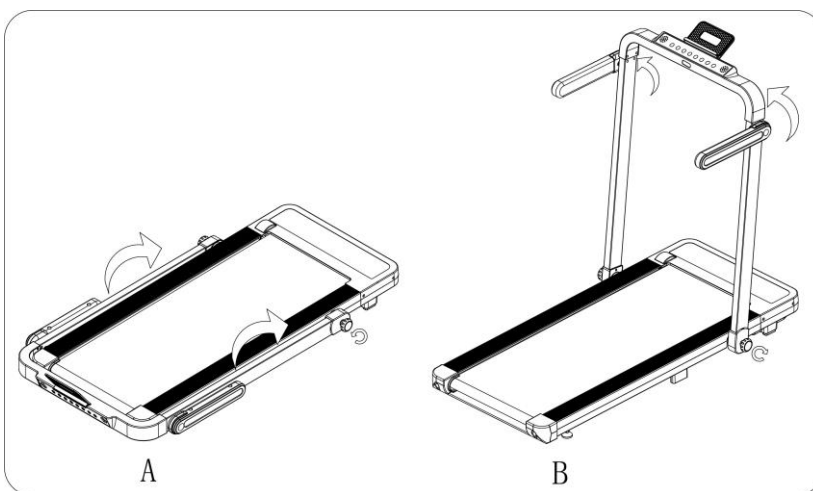
## Parametri tehnici:

### TIPURI DE EXERCIȚII



Mod de mers: dacă doriți să comutați banda de alergare în modul de mers, trebuie să rotiți mânerele paralel cu bara verticală, așa cum se arată în imaginea A și slăbiți șurubul fix (19) în sens invers acelor de ceasornic pe ambele părți pentru 3-5 ture, apoi lăsați jos tuburile verticale, așa cum se arată în imaginea B. În cele din urmă, strângeți șurubul fix (19) în sensul acelor de ceasornic pe ambele părți pentru a fixa stâlpul.

NOTĂ: Alimentarea trebuie oprită înainte de a comuta modul de exercițiu.



Modul de alergare: dacă doriți să comutați banda de alergare în modul de alergare când se află în starea din imaginea A, slăbiți șuruburile fixe de pe ambele părți în sens invers acelor de ceasornic pentru 3-5 rotiri, apoi trageți stâlpii în sus până când sunt ca în imaginea B. , și fixați șuruburile fixe (19) pe ambele părți în sensul acelor de ceasornic pentru a fixa stâlpul. În cele din urmă, rotiți mânerele din stânga și din dreapta cu 270 de grade, așa cum se arată în imaginea din stânga

NOTĂ: Alimentarea trebuie oprită înainte de a comuta modul de exercițiu.

Dimensiune (mm)	1440*765*1270	Napájení	Vezi eticheta
Dimensiune la pliat (mm)	1565*765*125	Maximální výkon	Vezi eticheta
Dimensiunea suprafeței de rulare (mm)	420*1200mm	Rychlost	Mod de alergare: 0,8-12 km/h
Greutate netă	cca 36Kg	Max. nosnost	100Kg
Afișaj LED	Viteză, timp, distanță, calorii		

## *Sol*

### Sol

◆ Acest produs trebuie să fie împământat. Dacă apare o defecțiune a mașinii, împământarea va oferi cea mai mică rezistență la curent pentru a reduce riscul de șoc electric.

◆ Acest produs este instalat cu un fir de împământare și o sursă de alimentare cu priză. Ștecherul trebuie introdus într-o priză care a fost instalată și împământată corespunzător în conformitate cu legile sau reglementările locale.

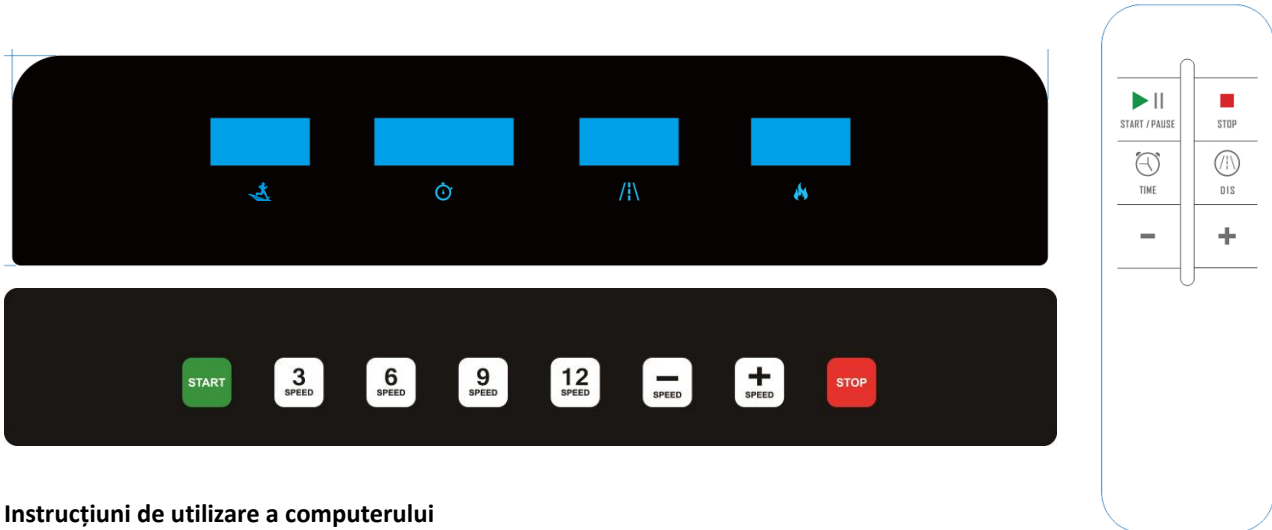
### Pericol!

◆ Dacă firul de împământare al echipamentului este conectat incorect, poate provoca un risc de electrocutare. Dacă aveți îndoieli cu privire la împământarea corectă a acestui produs, solicitați verificarea ștecherului de către un electrician calificat.

◆ Nu puteți utiliza un adaptor pentru un alt tip de priză pentru această mașină.

# Operarea calculatorului

## Display computer:



### Instrucțiuni de utilizare a computerului

Sistemul are protecție la suprasarcină, protecție la supracurent, protecție la explozie, protecție la interferențe electromagnetice și alte funcții de protecție de siguranță, precum și auto-verificare a sistemului, prompt de informații anormale și alte funcții.

### Instrucțiuni de siguranță pentru utilizare:

Introduceți ștecherul cablului de alimentare într-o priză electrică de 8A cu împământare de siguranță, porniți întrerupătorul principal și ecranul se va aprinde cu un bip.

Puneți cheia de securitate în slotul de pe computer și atașați știftul la îmbrăcăminte într-o parte adecvată a corpului. Sistemul de control electronic este sub supraveghere de securitate în orice moment. Dacă se găsește o problemă, centura se va opri în caz de urgență și pe ecran va apărea o solicitare de informații însoțită de un ton de avertizare.

### Afișarea funcțiilor și butoanelor contor

#### Afișarea funcțiilor



: arată viteza



: arată timpul de exercițiu



: arată distanța



: afișează calorii

### 9.1 Butoanele computerului:

START, STOP, SPEED+/(viteză), butoane de viteză rapidă: 3KM/H, 6KM/H, 9KM/H, 12KM/H.

### 1.3 Funcțiile butoanelor:

Butonul „START”: Apăsați acest buton pentru a porni mașina.

Buton „STOP”: Apăsați acest buton pentru a opri mașina. Cureaua nu se oprește brusc. Mai întâi încetinește și apoi se oprește încet.

„SPEED+” și „SPEED -”: butoane de viteză. Apăsați butonul pentru a seta viteza în timpul rulării. Dacă apăsați butonul în timp ce este oprit, veți seta datele. Dacă țineți apăsat butonul mai mult de 1 secundă, valoarea se va schimba mai repede.

Butoane de viteză rapidă: 3KM/H, 6KM/H, 9KM/H, 12KM/H: setați viteza dată în timpul alergării

#### Funcții de control de la distanță



**START / PAUSE** : Butonul de pornire/pauză



**STOP** : butonul STOP



**TIME** : Butonul de numărătoare inversă



**DIS** : Butonul de numărătoare inversă a distanței



: Butoane de viteză

#### Instrucțiuni pentru pornirea acestuia

- Apăsați butonul START, afișajul va afișa 3-2-1 și veți auzi un bip. Centura pornește cu o viteză de 0,8 km/h.
- Pentru a opri centura, apăsați butonul STOP.

#### Valorile funcției

	Inițială	Setarea numărului de Valori	Interval de setări	Afișează valori
TIMPUL PROGRAMULUI	0:00	30:00	5:00-99:00	0:00~99:59
(minute: secunde)	0.0	0.8	0.8—12	0—12
VITEZA (KM/ORA)	0.0	1.0	0.8—99.9	0.0—99.9
DISTANTA(KM)	0	50	10—999	0—999
CALORII (KCAL)	0:00	15:00	5:00-99:00	0:00~99:59

#### Închide:

Banda de alergare poate fi oprită în orice moment prin oprirea comutatorului principal, nu va deteriora banda de alergare.

#### Descrierea funcției de comutare a vitezei exercițiului

Când bara de sprijin este coborâtă, centura este în modul de mers și viteza maximă poate atinge doar 6 km/h. Când bara de sprijin este sus, este în modul de funcționare și viteza maximă poate atinge 12 km/h. Pentru a comuta între aceste două moduri, este necesar să opriți alimentarea benzii de alergare.

# Instrucțiuni de exercițiu

## Faza de încălzire:

Dacă ai peste 35 de ani sau nu prea sănătos, faci și mișcare pentru prima dată, consultă-ți medicul sau specialistul.

Înainte de a începe să utilizați banda de alergare motorizată, aflați cum să operați mașina, să știți cum să porniți, să opriți, să reglați viteza, etc. Ei bine, nu stați pe mașină în acest moment. Apoi puteți folosi mașina. Stați de ambele părți ale covorașului antiderapant și prindeți mânerul cu ambele mâini. Țineți mașina la o viteză mică de aproximativ 2~3 km/h, apoi testați cureaua cu un picior, după ce vă obișnuiți cu viteza, puteți alerga pe utilaj și puteți adăuga viteză între 3 și 4 km/h. Mențineți viteza timp de aproximativ 10 minute, apoi opriți mașina.

## Faza de exercițiu:

Aflați cum să reglați viteza înainte de utilizare. Mergeți aproximativ 1 km cu viteză constantă și notați timpul, vă va dura aproximativ 15-25 de minute. Dacă mergeți cu o viteză de 4 km/h, îți va lua aproximativ 12 minute pentru a parcurge 1 km. Dacă te simți bine la o viteză stabilă, poți adăuga viteză, după 30 de minute te poți antrena bine.

Intensitatea exercițiului:

Încălziți-vă la 4 km/h timp de 2 minute, apoi creșteți viteza la 5 km/h și continuați mersul timp de 2 minute, apoi creșteți la 5,5 km/h și mergeți încă 2 minute. Apoi adăugați 0,5 km/h la fiecare 2 minute până vă simțiți confortabil

Arde calorii --- cel mai eficient mod

Încălzește-te timp de 5 minute la o viteză de: 3-4 km/h, apoi mărește încet viteza cu 0,5 km/h/2 minute până când atingeți o viteză constantă pe care o simțiți confortabil timp de 45 de minute. Pentru a îmbunătăți intensitatea mișcării, poate menține viteza timp de 1 oră de program TV, apoi crește viteza cu 0,5 km/h în fiecare interval comercial, apoi revine la viteza inițială. Puteți vedea cea mai bună eficacitate a exercițiilor pentru arderea caloriilor în timpul reclamei și, ulterior, pentru creșterea ritmului cardiac. În cele din urmă, ar trebui să încetinești viteza pas cu pas timp de 4 minute.

## Frecvența exercițiilor:

Durata ciclului: 3-5 ori/saptamana, 15-60 min.

Puteți controla intensitatea alergării ajustând viteza benzii de alergare. Consultați-vă medicul înainte de a începe exercițiile fizice. Profesioniștii vă vor ajuta să întocmiți un orar de exerciții adecvat în funcție de vârstă și starea dumneavoastră de sănătate, să determinați viteza de mișcare, intensitatea exercițiului. Opriți-vă imediat dacă aveți constrângere în piept, dureri în piept, bătăi neregulate ale inimii, dificultăți de respirație, amețeli sau alte disconfort în timpul exercițiilor fizice. Ar trebui să vă consultați medicul despre cum să procedați.

Puteți alege viteza normală de mers pe jos sau viteza de jogging dacă faceți întotdeauna exerciții pe banda de alergare.

Dacă nu aveți suficientă experiență, puteți urma instrucțiunile:

O viteză de 1,0-3,0 km/h nu este o formă bună

Viteză 3,0-4,0 km/h mai puțină mișcare și antrenament

Viteză 5,0-6,0 km/h mers normal

Viteză 7,0-8,0 km/h mers rapid

Viteză 9,0-10,0 km/h Jogging

Viteză 11-12,0 km/h viteza medie de rulare

Atentie: Viteza de miscare  $\leq 5\text{KM/H}$ , mers normal;

Viteza de deplasare = 8,0 km/h, alergător.

## Instrucțiuni de încălzire

### Exerciții de întindere

Oricare ar fi viteza ta de alergare, este mai bine să faci mai întâi exerciții de întindere. Încălzirea mușchilor este mai ușor de întins, așa că mergeți timp de 5 până la 10 minute pentru a vă încălzi. Apoi faceți 5 exerciții de întindere după cum urmează, 10 secunde sau mai mult pentru fiecare picior.

#### 1. Întinderea inferioară a corpului

Îndoți ușor genunchii și aplecați-vă încet. Relaxați-vă spatelui și umerii, atingeți-vă picioarele și degetele cât mai aproape de mâini, țineți apăsat timp de 10-15 secunde, apoi eliberați. Repetați de trei ori. (vezi figura 1)

#### 2. Întindere ischio-jambierului

Așezați-vă pe podea, întindeți un picior drept, îndoți celălalt picior spre interior, partea de jos a piciorului până la interiorul coapsei celui alt picior întins. Atingeți-vă degetele cât mai mult posibil, de preferință degetele de la picioare. Țineți poziția timp de 10 ~ 15 secunde și apoi eliberați. Repetați de trei ori pentru fiecare picior. (vezi Figura 2)

#### 3. Întinderea tendonului lui Ahile și a gambei

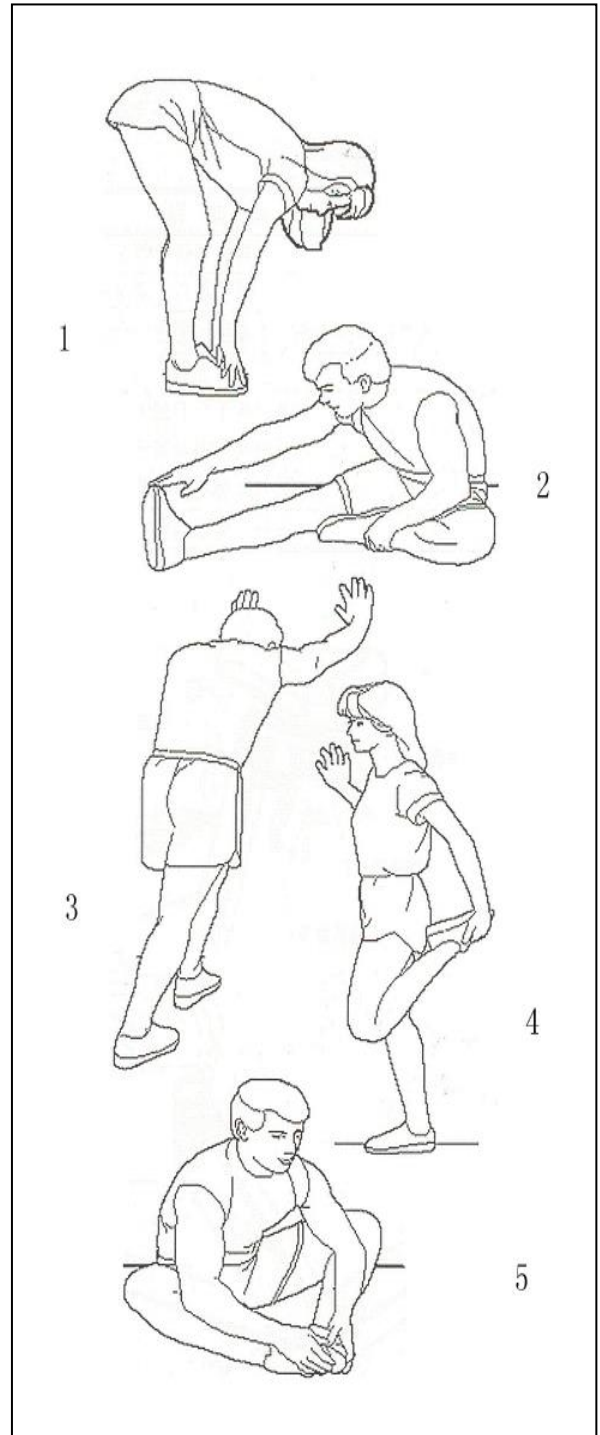
Stați cu fața unui perete, sprijiniți-vă ambele mâini de perete și puneți un picior pe spate. Țineți piciorul din spate drept și călcâiul trebuie să atingă solul. Rezemați-vă de perete, țineți apăsat timp de 10 ~ 15 secunde, apoi eliberați. Repetați de trei ori pentru fiecare picior. (vezi Figura 3)

#### 4. Întinderea mușchiului cvadriceps

Aplecă-ți mâna dreaptă de perete sau de masă, apoi întinde-ți mâna stângă înapoi, ține-ți glezna stângă și trage-o în sus până când simți tensiunea în mușchii din față ai membrului superior, ține-l timp de aproximativ 10-15 secunde, apoi eliberează. Repetați de trei ori pentru fiecare picior. (vezi Figura 4)

#### 5. Întinderea interioară a coapsei și a inghinală

Așezați-vă pe podea și aduceți picioarele și genunchii împreună spre exterior. Țineți picioarele cu mâinile și trageți spre dvs., țineți apăsat timp de 10 ~ 15 secunde și apoi eliberați. Repetați de trei ori. (A se vedea figura 5).





## Reglarea benzii de alergare

**Avertisment: DECONECTAȚI ÎNTOTDEAUNA BANDA DE ALIMENTARE DE LA PRIZA ELECTRICĂ ÎNAINTE DE CURĂȚARE SAU ÎNTREȚINERE.**

Curățare: curățarea unității va prelungi foarte mult durata de viață a curelei.

Păstrați banda de alergare curată în mod regulat. Nu uitați să curățați partea expusă de pe ambele părți ale benzii de alergare, precum și barele laterale. Purtând pantofi de alergare curați, reduce acumularea de murdărie sub suprafața de alergare.

Avertisment: Deconectați întotdeauna banda de alergare de la priza electrică înainte de a scoate capacul motorului. Cel puțin o dată pe an, îndepărtați capacul motorului și aspirați praful și murdăria de sub capacul motorului.

### LUBRIFICARE CUREA DE FUNCȚIE ȘI PLACĂ

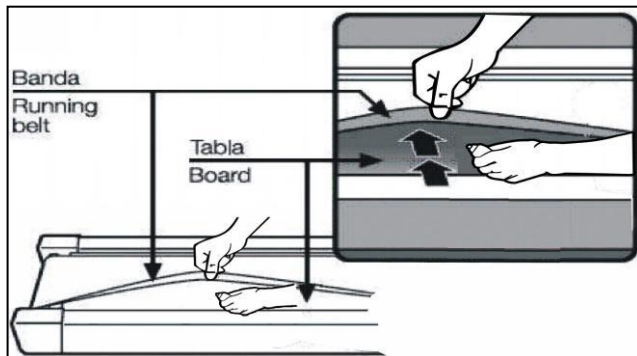
Această bandă de alergare este echipată cu un sistem pre-lubrifiat, cu întreținere redusă. Frecarea curelei la platformă poate juca un rol major în funcționarea și durata de viață a benzii de alergare, așa că necesită o lubrifiere regulată. Vă recomandăm să verificați tabla în mod regulat. Dacă descoperiți daune, trebuie să contactați departamentul nostru de service.

Vă recomandăm să ștergeți suprafața conform următorului program:

- Utilizator ușor (mai puțin de 3 ore/saptamana) pe an
- Utilizator mediu (3-5 ore/saptamana) la fiecare șase luni
- Utilizator intens (mai mult de 5 ore/săptămână) la fiecare trei luni

Vă recomandăm să cumpărați lubrifiantul de la distribuitorul nostru sau direct de la compania noastră.

Atenție: Orice reparație necesită un tehnician profesionist..



- Vă recomandăm să deconectați alimentarea timp de 10 minute după rularea timp de 1,5 ore, astfel încât să fie bun pentru întreținerea benzii de alergare.

- pentru a preveni alunecarea în timpul funcționării, cureaua nu trebuie să fie prea slăbită. Pentru a preveni mai multă abraziune între rolă și bandă și pentru a menține mașina să funcționeze bine, cureaua nu trebuie să fie prea strânsă. Puteți regla distanța dintre placă și centură, centura trebuie să fie la aproximativ 50-75 mm distanță de placă pe ambele părți. Este cea mai ideală distanță, centura nu este prea strânsă sau prea slăbită.

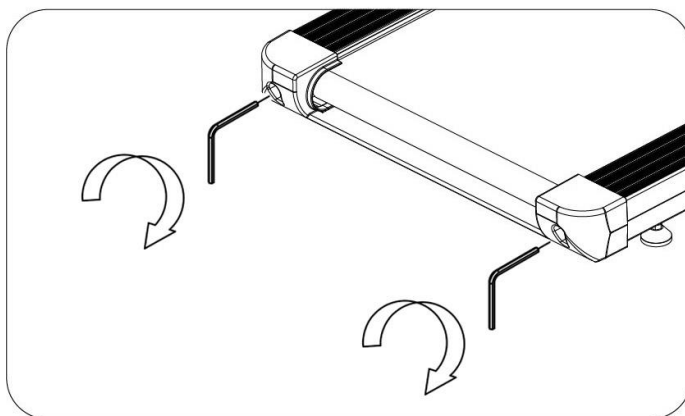
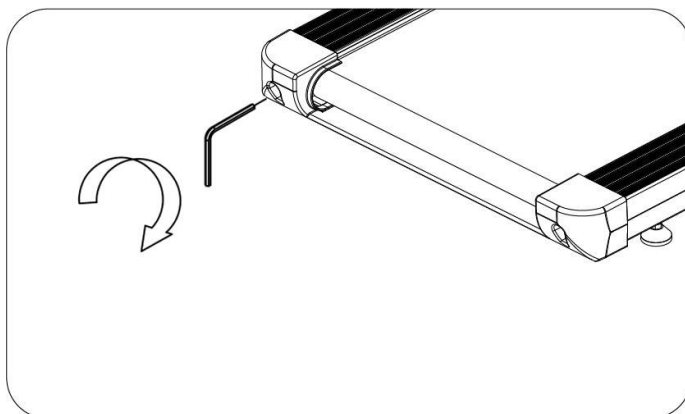
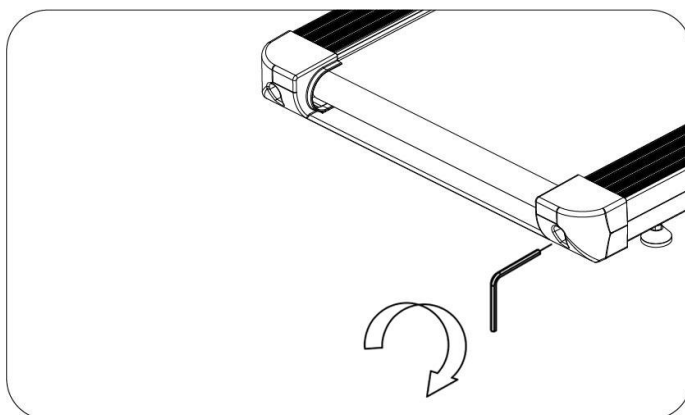
## Centrarea suprafeței de rulare

● Așezați banda de alergare pe o suprafață plană. Alergați pe banda de alergare cu o viteză de aproximativ 5 km/h și verificați starea de rulare.

Dacă centura s-a deplasat spre dreapta, deconectați cheia de siguranță și opriți mașina. Rotiți șurubul de reglare din dreapta cu 1/4 de tură în sensul acelor de ceasornic, apoi începeți să rulați. Reglați până când cureaua este centrată. FIGURA A

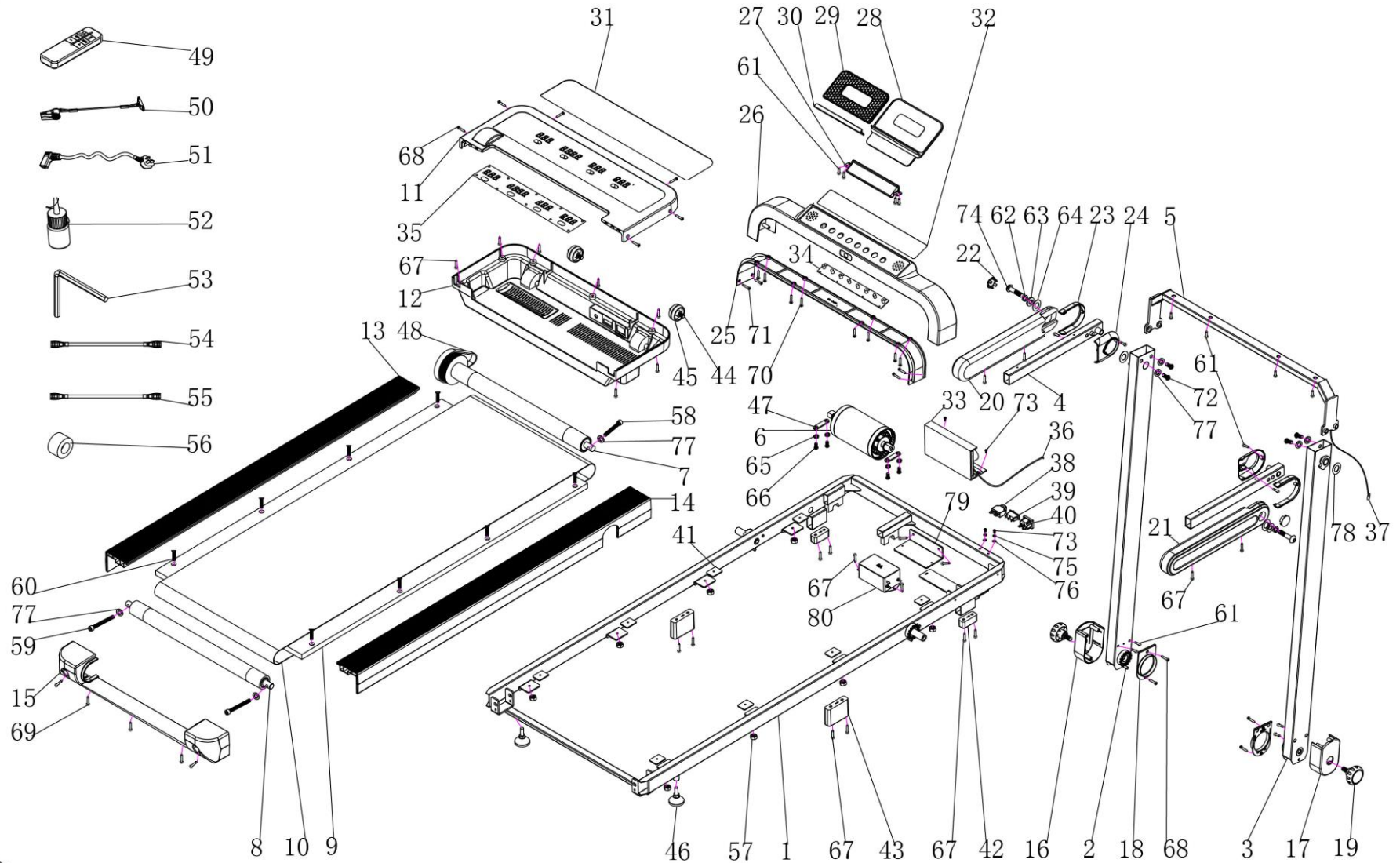
Dacă centura s-a deplasat spre stânga, trageți cheia de siguranță și opriți mașina, rotiți șurubul de reglare din stânga cu 1/4 de tură în sensul acelor de ceasornic, apoi începeți să rulați, reglați până când centura este centrată. FIGURA B

Reglați tensiunea curelei în timp, astfel încât să nu se slăbească după o anumită perioadă de funcționare. Scoateți cheia de siguranță și opriți centura. Rotiți șuruburile de reglare din stânga și din dreapta cu 1/4 de tură în sensul acelor de ceasornic, apoi porniți din nou, verificați tensiunea curelei, reglați până când cureaua este tensionată corespunzător. FIGURA C



# Desenul pieselor

RO



Nu.	Des.	Spec.	Can.	Nu.	Des.	Spec.	Can.
1	Cadru principal		1	41	Capac de cauciuc		8
2	Stick din stanga		1	42	Capac picior din față		2
3	Stâlp drept		1	43	Capac pentru picioare din spate		2
4	Cadru mâner		1	44	Axa de rotație		2
5	Suport computer		1	45	O roată în mișcare		2
6	Motor		1	46	Capac pentru picioare reglabil		2
7	Cilindru fata		1	47	Suport motor		2
8	Cilindru spate		1	48	Cureaua motorului		1
9	Tabla de rulare		1	49	Telecomandă		1
10	Suprafata de rulare		1	50	Cheie de securitate		1
11	Capacul superior al motorului		1	51	Cablu de alimentare		1
12	Capacul inferior al motorului		1	52	Ulei		1
13	Sina din stanga		1	53	6 # cheie Allen	6#	1
14	Sina dreapta		1	54	Cablu unic albastru		1
15	Capacul din spate		1	55	Cablu unic maro		1
16	Capacul exterior al barei din stânga		1	56	Inel magnetic		1
17	Capacul exterior al barei din dreapta		1	57	Piuliță de blocare	M6	8
18	Capac interior tijei		2	58	Șurub	M8*45	1
19	Pin de blocare		2	59	Șurub	M8*60	2
20	Mâner din spumă stânga		1	60	Șurub	M6*30	8
21	Prindere cu spumă reală		1	61	Șurub	4.2*13	14
22	Capătul mânerului		1	62	Pad cu pene	10	2
23	Capac mâner exterior		1	63	Covoraș solid		2
24	Capac mâner interior		1	64	Capac izolator din nailon		2
25	Capacul de jos al computerului		1	65	Pad cu pene	6	4
26	Capac superior computerului		1	66	Șurub	M6*15	4
27	Cadru suport telefon		1	67	Șurub	ST4.2*19	23
28	Suport pentru telefon mobil		1	68	Șurub	ST4.2*19	8
29	Husa suport telefon		1	69	Șurub	ST4.2*15	5
30	cadru fix IP		1	70	Șurub	ST4.2*19	10
31	Autocolant acrilic		1	71	Șurub	ST4.2*28	4
32	Autocolant pentru tastatură		1	72	Șurub	M8*15	4
33	Panou de control		1	73	Șurub	M5*8	4
34	Placa de control al tastaturii		1	74	Șurub	M10*55	2
35	Placa de control al computerului		1	75	Pad cu pene	5	2
36	Jos cablul computerului		1	76	Pad de blocare	5	2
37	Cablu de sus pentru computer		1	77	Pad de blocare	8	7
38	Protectie la suprasarcina		1	78	Covoraș ondulat	φ15*φ28	2
39	Intrerupator		1	79	Eticheta CE		1
40	Priză		1	80	Inductor și filtru		1

## Problemele și soluțiile lor

E01 – Software-ul este supraîncărcat	Deconectați cablul de alimentare și conectați-l din nou, motivul principal este supraîncărcarea
E02 – Hardware-ul este supraîncărcat	Deconectați cablul de alimentare și conectați-l din nou, motivul principal este supraîncărcarea
E03 Supraîncălzire modul IPM	Oprii banda de alergare timp de 30 de minute și apoi folosiți-o în mod normal, motivul principal este supraîncărcarea
E04 – Protecție sub tensiune	Tensiunea de intrare a sursei de alimentare este prea mică sau placa de control este deteriorată. Verificați dacă tensiunea de alimentare este normală. Dacă tensiunea este normală, înlocuiți placa de control.
E05 – Protecție la supratensiune	Tensiunea de alimentare de intrare este prea mare sau placa de control este deteriorată, verificați dacă tensiunea de alimentare este normală. Dacă este normal, înlocuiți placa de control.
E06 – Protecția motorului defazat	Verificați dacă cablajul motorului este normal, dacă este normal, înlocuiți placa de control sau motorul.
E07—Protecție la blocarea motorului	Deconectați cablul de alimentare și conectați-l din nou și apoi utilizați-l în mod normal, motivul principal este suprasarcina sau blocarea motorului/cilindrului. Verificați dacă piesele transmisiei sunt normale.
E08—Motorul nu pornește	Blocarea motorului/cilindrului verificați piesele transmisiei sunt normale, înlocuiți motorul sau unitatea de control.
E09 – Protecție la supracurent motor	- folosirea centurii pentru o perioadă lungă de timp cu o sarcină mare. Lubrifiați cureaua - înlocuiți motorul
E10 – Protecție la suprasarcină	Rulând pentru o lungă perioadă de timp cu sarcină grea, lubrifiați cureaua Înlocuiți motorul. Înlocuiți unitatea de comandă (în limita GREUTĂȚII MAXIME DISPONIBILE)
E12—Problemă de comunicare de control sus-jos	Verificați dacă cablurile de comunicație de control superior și inferior sunt conectate corect. Verificați dacă interfața de comunicare superioară a controlerului este OK sau înlocuiți controlerul superior (35). Verificați dacă interfața de comunicare a controlerului inferior este normală sau înlocuiți controlerul inferior (33).
E20-Comunicația cu tastatura nu funcționează	Verificați dacă interfața de comunicare a tastaturii este OK sau înlocuiți placa de comunicare (34).

Notă: Culoarea și textura curelei pot diferi de imaginea din acest manual. Compania își rezervă dreptul de a schimba și îmbunătăți produsul. Nu se va mai da nicio notificare.

## Vânzătorul garantează acest produs primului proprietar timp de 24 de luni de la data vânzării:

### Garanția nu acoperă defectele care rezultă din:

1. vina utilizatorului, adică deteriorarea produsului din cauza asamblării incorecte, recondiționării necorespunzătoare, utilizării neconforme cu garanția, de exemplu, introducerea insuficientă a tijei de șa în cadru, strângerea insuficientă a pedalelor în manivele și a pedaliereleor față de axul central
2. întreținere necorespunzătoare sau neglijată
3. deteriorări mecanice
4. uzura pieselor în timpul utilizării normale (de exemplu, piese din cauciuc și plastic, mecanisme în mișcare, cum ar fi rulmenții curelelor trapezoidale, uzura butoanelor computerului)
5. eveniment inevitabil și dezastru natural
6. intervenții neprofesionale
7. manipulare sau amplasare necorespunzătoare, expunere la temperaturi scăzute sau ridicate, expunere la apă, presiune excesivă și șocuri, modificarea intenționată a designului, formei sau dimensiunilor

### Avertisment:

1. exercițiul însoțit de efecte sonore și scârțâitul ocazional nu reprezintă un defect care împiedică utilizarea corectă a aparatului și, prin urmare, nu poate face obiectul unei reclamații. Acest fenomen poate fi eliminat prin întreținere normală.
2. durata de viață a rulmenților, a curelei trapezoidale și a altor piese mobile poate fi mai scurtă decât perioada de garanție
3. mașinile trebuie să fie curățate și reglate în mod profesional cel puțin o dată la 12 luni
4. în timpul perioadei de garanție, orice defecte ale produsului cauzate de un defect de fabricație sau de un material defectuos al produsului vor fi corectate, astfel încât articolul să poată fi utilizat în mod corespunzător
5. reclamația trebuie să fie făcută în scris, cu indicarea exactă a tipului de bunuri, o descriere a defectului și o dovadă confirmată a achiziției



**PROTECȚIA MEDIULUI** - informații privind eliminarea echipamentelor electrice și electronice. Nu aruncați aparatul la gunoii menajer la sfârșitul duratei de viață utilă sau atunci când reparația nu ar fi rentabilă. Pentru a elimina produsul în mod corespunzător, duceți-l la punctele de colectare desemnate, unde va fi acceptat gratuit. Eliminarea corectă va contribui la conservarea resurselor naturale valoroase și la prevenirea potențialelor efecte negative asupra mediului și sănătății umane care ar putea rezulta din eliminarea necorespunzătoare a deșeurilor. Pentru mai multe detalii, contactați autoritatea locală sau cel mai apropiat punct de colectare. Se pot aplica amenzi pentru eliminarea necorespunzătoare a acestui tip de deșeuri, în conformitate cu reglementările naționale.

### Drepturi de autor

MASTER SPORT s.r.o. își rezervă toate drepturile de autor asupra conținutului acestui manual. Drepturile de autor interzic reproducerea unor părți din acest manual sau în întregime de către o terță parte fără permisiunea expresă a MASTER SPORT s.r.o. MASTER SPORT s.r.o. nu își asumă nicio răspundere pentru niciun brevet pentru utilizarea informațiilor conținute în acest manual.