

25.04.2016



OUTDOOR STORAGE

zahradní nábytek

Piknikový stůl

(model 60112)



překlad návodu na montáž

Tento návod má 11 stránek

Lifetime zahradní nábytek je navržený tak, aby byl pevný a odolný. Snažili jsme se, aby montáž piknikového stolu byla co nejjednodušší. Pokud nastane problém, máme nástroje, které Vám mohou pomoci.

- Podívejte se na instruktážní videa
- Montujte na rovném podkladu
- Požádejte přátele a rodinu – montáž doporučujeme provádět ve 2 lidech. K dokončení stolu potřebujete 1 – 2 hodiny

Požadované nářadí

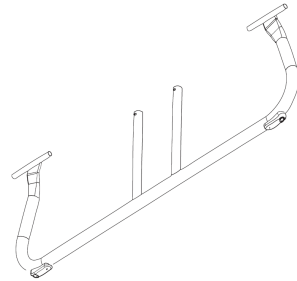
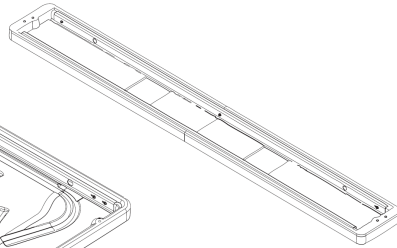
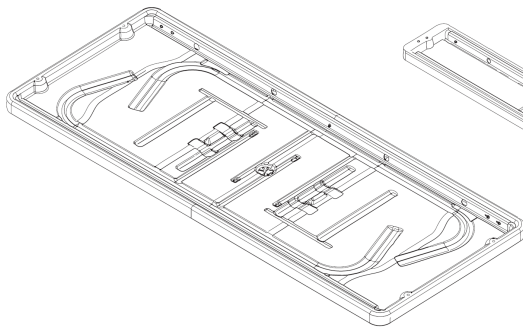
- Ochranné brýle
- Křížový šroubovák

- je třeba číst návod velmi pozorně
- značí díly, které budou v daném kroku potřeba
- značí, že pro daný krok nebudou potřeba žádné díly
- značí montážní díly, které budou v daném kroku potřeba
- značí, že žádné montážní díly nebudou v daném kroku potřeba
- značí nářadí, které bude v daném kroku potřeba
- značí, zda je/není nutné použít vrtačku v daném kroku montáže

Bezpečnostní upozornění

- nedodržení následujících upozornění může vést k vážnému zranění či poškození majetku a následnému omezení záruky
- před začátkem montáže si důkladně přečtěte návod až do konce
- ověřte si v platném stavebním zákoně, zda nepotřebujete pro stavbu domku stavební povolení
- před začátkem montáže si ověřte, že povrch pod domkem je zcela vyrovnaný
- přílišným utažením šroubů mohou být plastové části poškozeny. Abyste se tomu vyvarovali, doporučujeme použít vrtačku s nižším kroutivým momentem (může být také použit křížový šroubovák)
- pro montáž jsou potřeba 3 dospělé osoby
- osoby, které se podílejí na montáži, by měli mít během montáže ochranné brýle
- buďte opatrní při používání štaflí během montáže
- po dokončení montáže doporučujeme domek řádně ukotvit (viz pozdější krok v návodu)
- v oblastech s hustým sněžením doporučujeme odstraňovat sníh ze střechy
- nepoužívejte/neuskładňujte horké předměty v blízkosti domku
- montáž dle návodu je základem pro snížení rizika nehody či zranění
- je potřeba ukotvit domek k základně, v posledním kroku návodu „Kotvení domku“ jsou zobrazeny kotvící prvky, které budete potřebovat pro dokončení ukotvení (prvky by měly být běžně dostupné v železářství)
- většina zranění je způsobena nedodržováním následujících instrukcí.

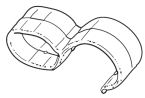
1



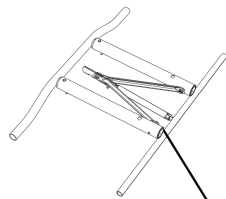
BAC (x1)

BAD (x2)

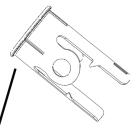
BAE (x2)



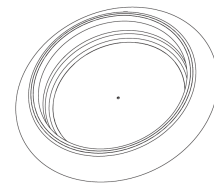
BAG (x2)



BAF (x2)



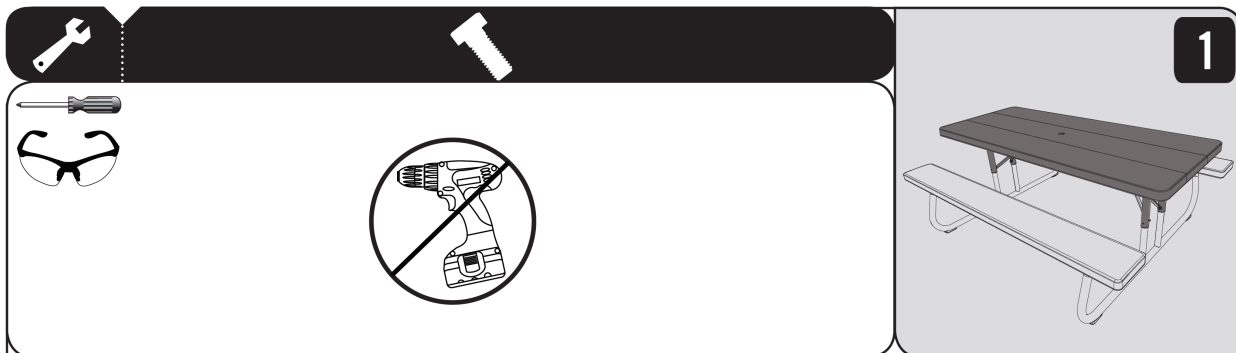
BAH (x4)



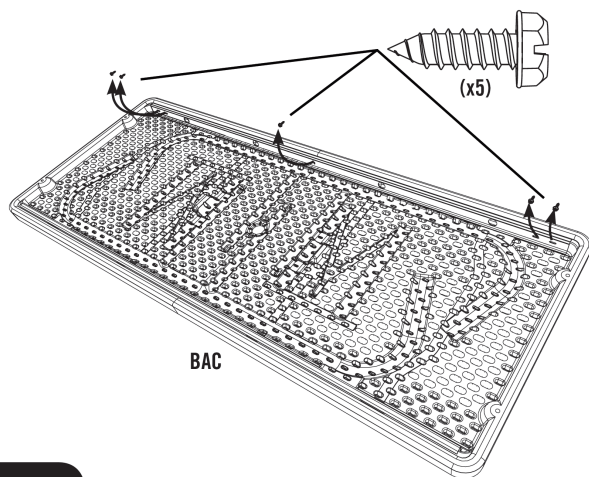
BBZ (x1)

Průchodky (BAH) by měly být už uvnitř podpěr (BAF)

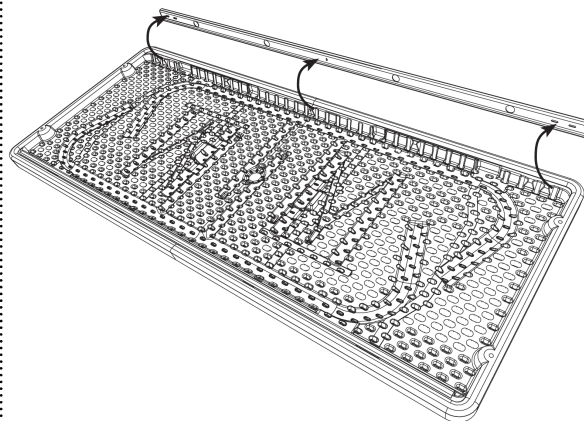




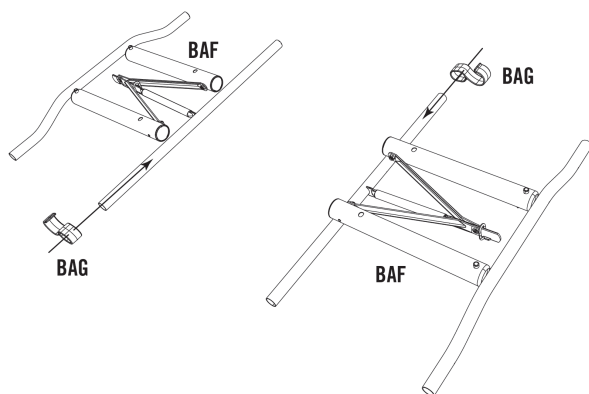
1.1 Vyjměte šrouby pouze z jedné strany desky stolu (BAC).



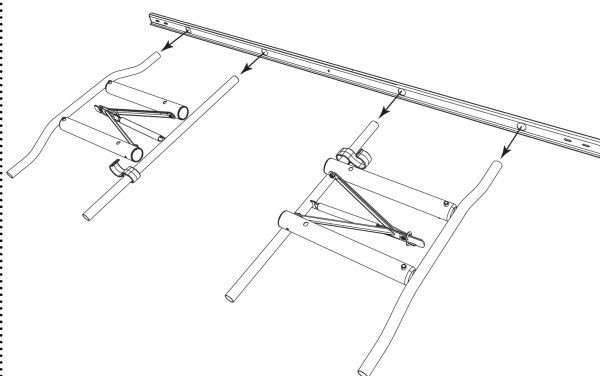
1.2 Sejměte J-lištu.

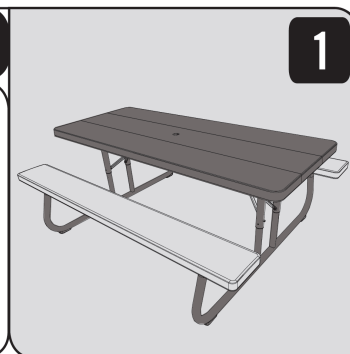
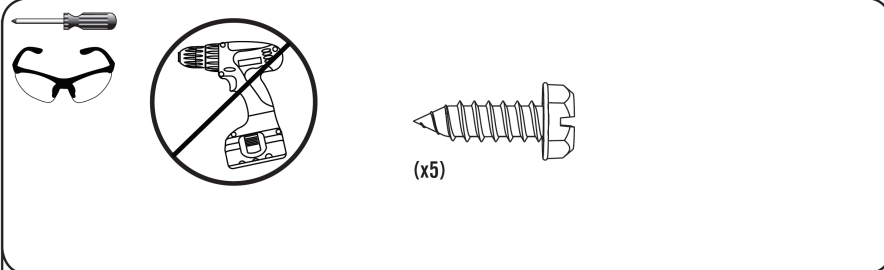


1.3 Nasuňte konec zářezky (BAG) do každé podpěry (BAF).

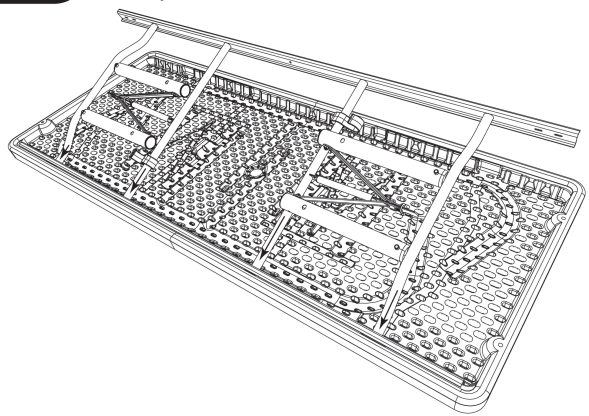


1.4 Nasuňte J-lištu do obou podpěr.

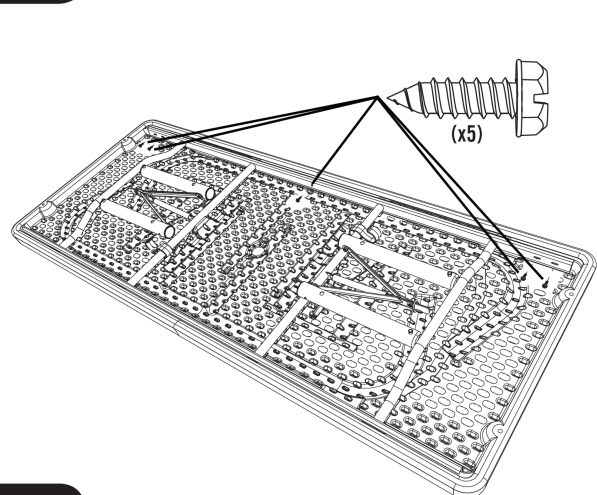




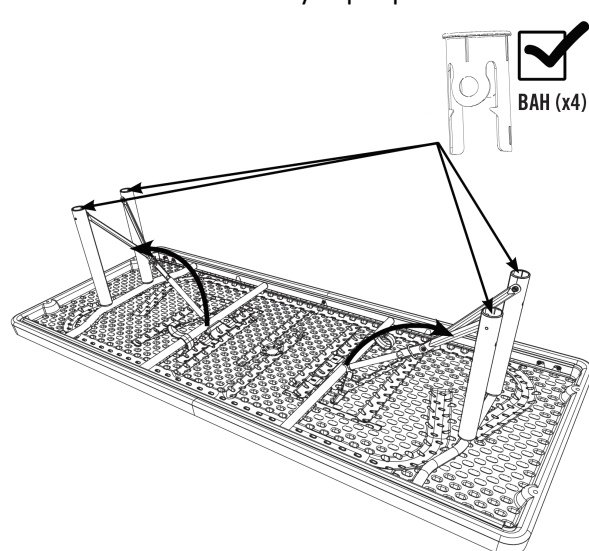
1.5 Vložte podpěry společně s J-lištou do desky stolu.



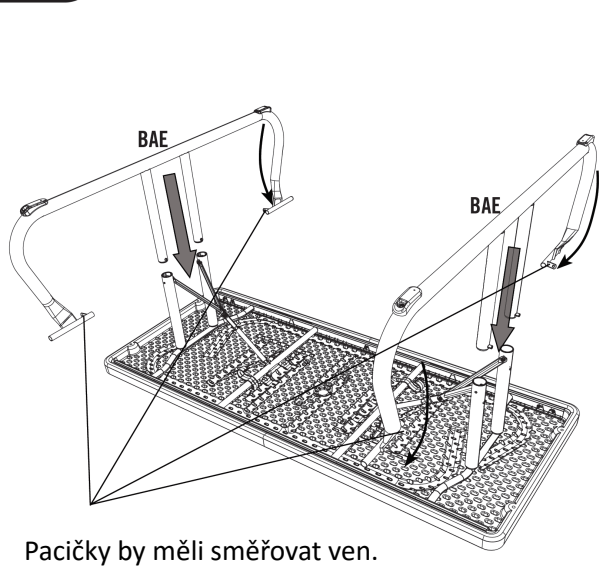
1.6 Vložte zpět 5 šroubů, které jste vyndali v kroku 1.1.




1.7 Průchodky (BAH) by měly být již v podpěrách (BAF). Pokud ne, nasuňte je do konců smontovaných podpěr.




1.8 Nohy (BAE) by měly směřovat do středu.






Pacíčky by měli směřovat ven.

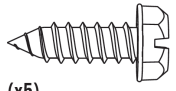




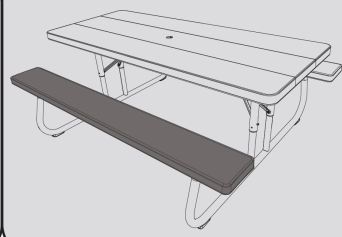
1

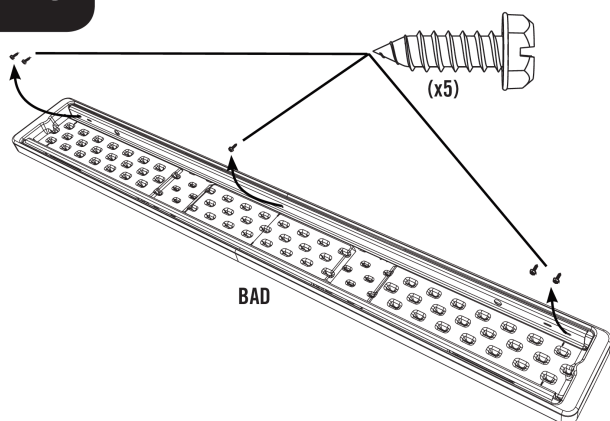




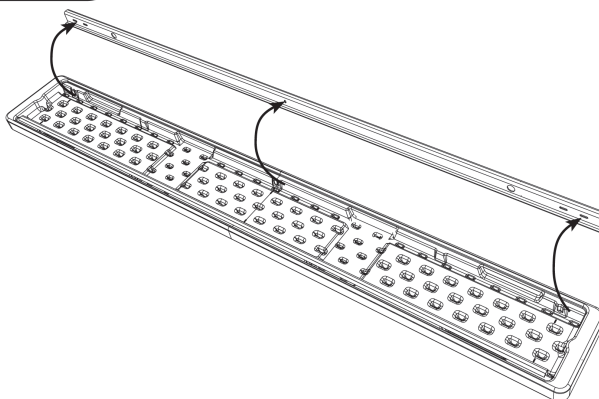
(x5)



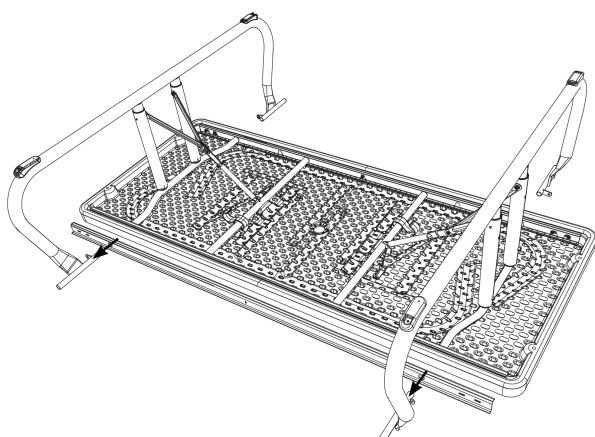
1.9 Vyjměte šrouby z jedné J-lišty.



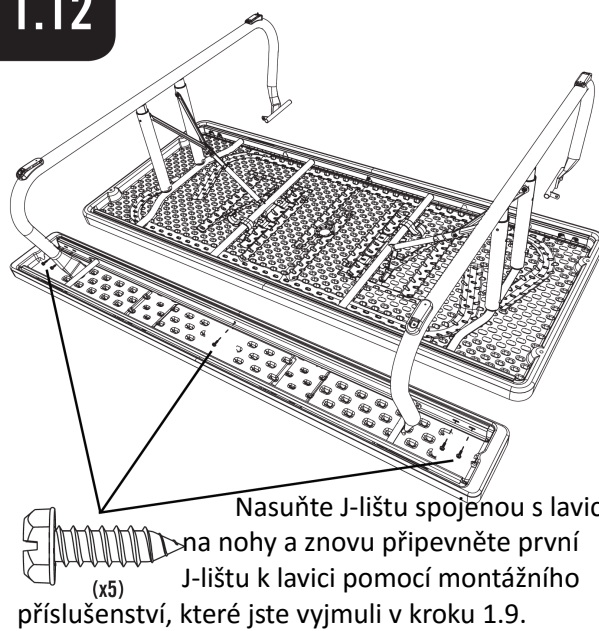
1.10 Odstraňte J-lištu.

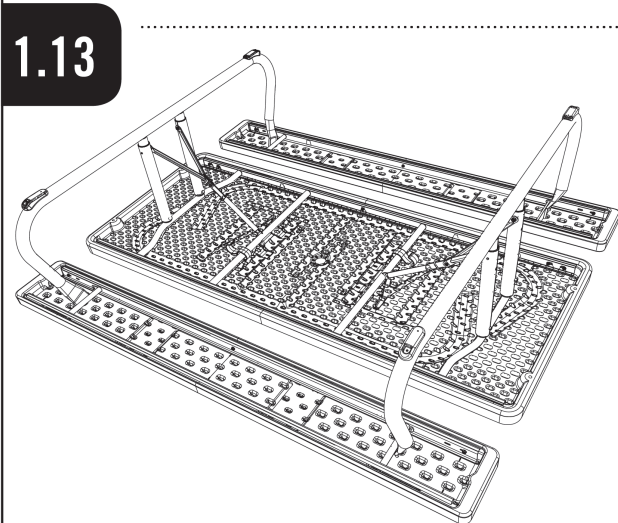
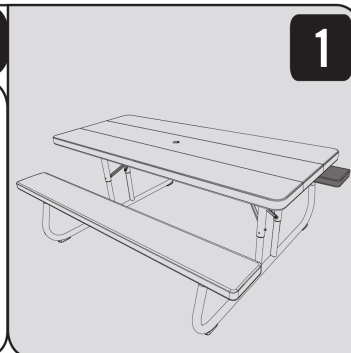
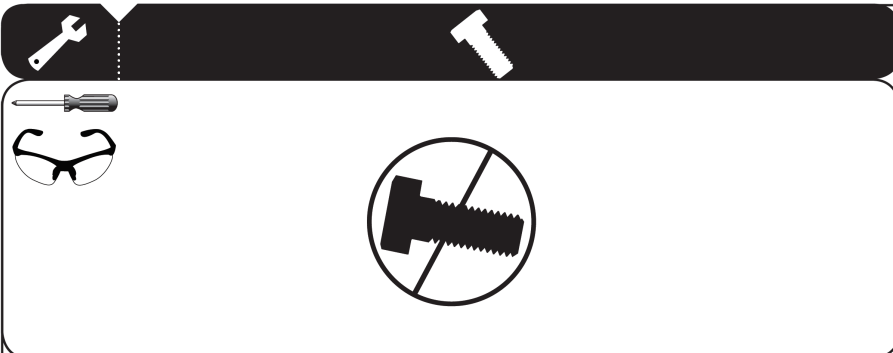


1.11 Nasuňte J-lištu na pacičky.

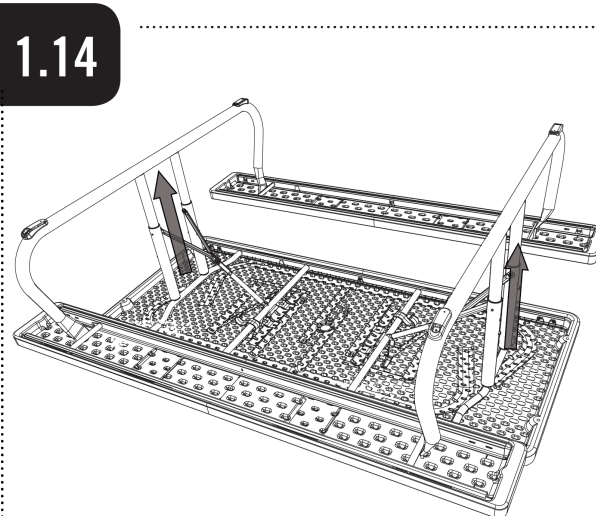


1.12

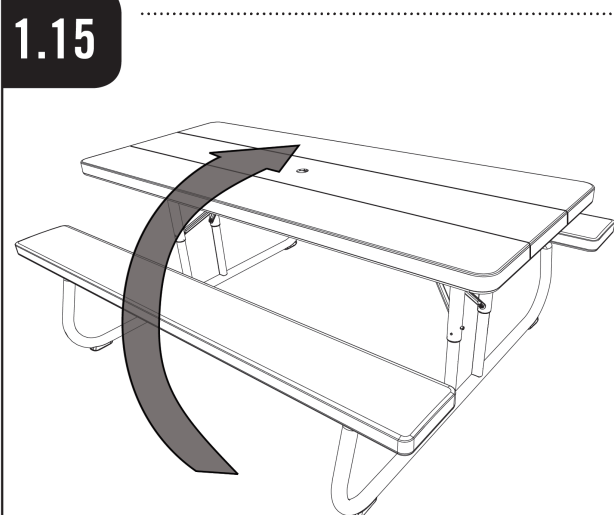




Opakujte kroky 1.9-1.12. u druhé lavice.

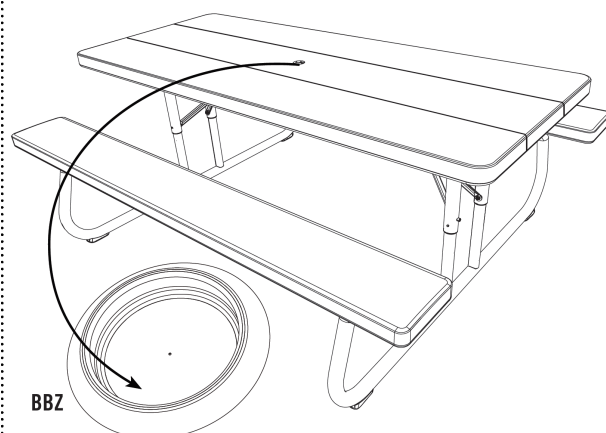


Zatlačte na čudlíky a prodlužte nohy.



Obratěte stůl vzhůru nohama.

1.16
Pokud používáte slunečník, vyjměte ucpávku (BBZ) z otvoru uprostřed desky stolu.
Potom vložte slunečník.

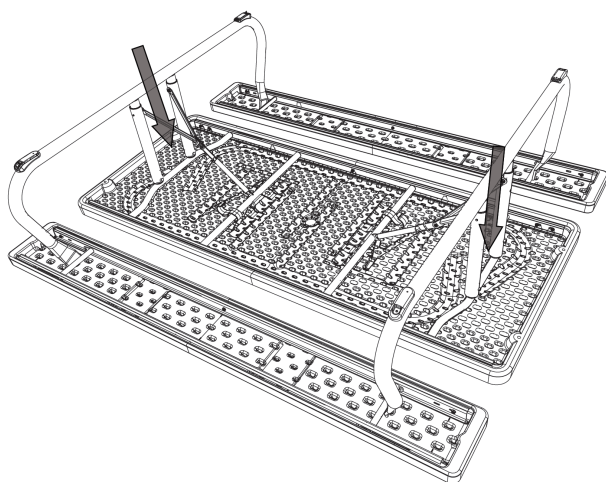


2



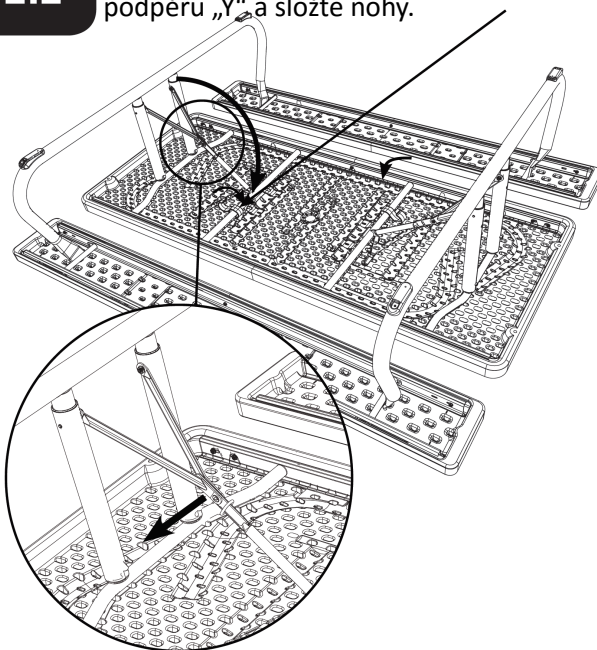
2.1

Zatlačte na čudlíky a zasuňte nohy dovnitř.

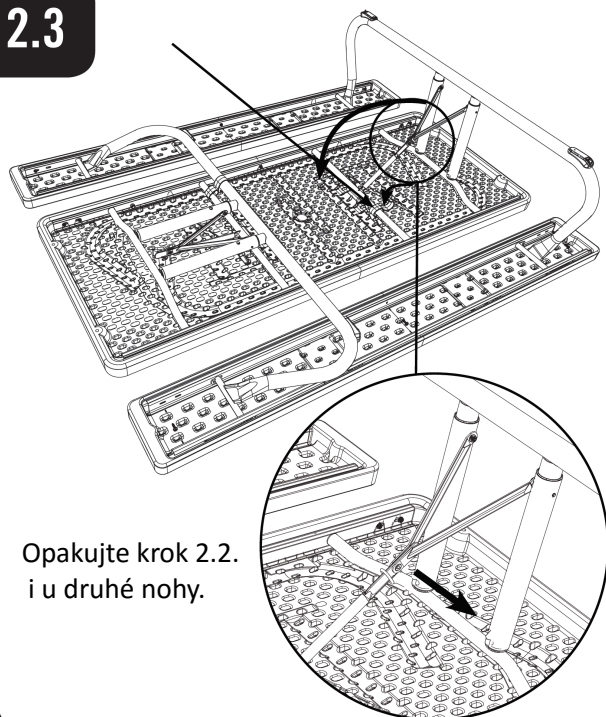


2.2

Posuňte jistící kroužek, zatlačte na podpěru „Y“ a složte nohy.

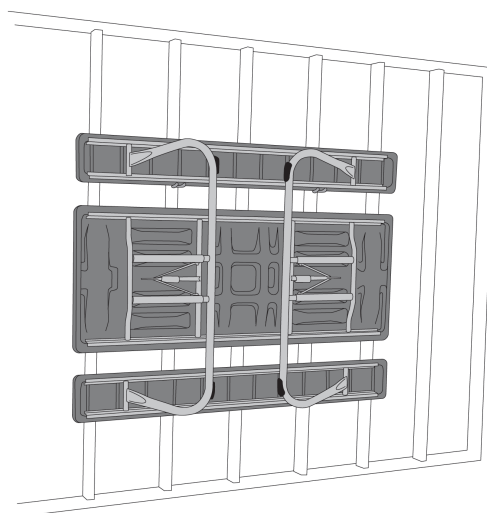


2.3



Opakujte krok 2.2.
i u druhé nohy.

2.4



Stůl uskladněte ve vertikální nebo
horizontální poloze.

Čištění a údržba

Gratulujeme vám k zakoupení nábytku Lifetime. Při dodržování zásad uvedených níže vás zahradní nábytek bude těšit mnoho let.

Polyetylenové panely jsou odolné proti skvrnám. Většinu skvrn odstraníte mýdlovou vodou za použití kartáče. Abrazivní prostředky (tekutý písek apod.) nejsou pro čištění vhodné, mohou poškodit povrch. Škrábance či rez na kovových částech je potřeba ošetřit sprejem proti rzi. Poté doporučujeme ošetřit barvou ve spreji. Vyvarujte se vystavení přímému žáru.